

Betriebs- und Montageanleitung



Dosiereinheit Granudos 45/100

ohne Steuereinheit, für:

GRANUDOS 45/100- CPR Touch XL



Betriebsanleitung der Mess- und
Steuereinheit CPR Touch XL:
Nr. BA MR 001

GRANUDOS 45/100-Touch



Betriebsanleitung der Steuerein-
heit Granudos Touch:
Nr. BA SW 010

GRANUDOS 45/100-S5



Betriebsanleitung der Steuerein-
heit GRANUDOS S5:
Nr. BA SW 014

Inhaltsverzeichnis

1	Hinweise zu dieser Anleitung / Allgemeines	4
1.1	Gültigkeitsbereich	4
1.2	Zielgruppe	4
1.3	Verwendete Symbole.....	4
1.4	Gewährleistung.....	5
1.5	Weiterführende Informationen.....	6
2	Sicherheit.....	7
2.1	Bestimmungsgemäße Verwendung	7
2.2	Sicherheitshinweise	7
2.2.1	Umgang mit Chemikalien, Gefahren für Mensch und Umwelt.....	7
2.2.2	Schutzmaßnahmen und Verhaltensregeln.....	8
3	Produktbeschreibung – Lieferumfang	9
3.1	Lieferumfang / Zubehör	9
3.2	Produktbeschreibung.....	9
3.2.1	Die Funktion des GRANUDOS 45/100, Dosiereinheit.....	9
3.2.2	Standsäule mit Fassaufnahme (Standard).....	12
3.2.3	Chlordosierung (Standard).....	13
3.2.4	Löseeinrichtung (Standard)	14
3.2.5	Säuredosierung (Standard).....	16
3.2.6	Puffertank mit / ohne Auffangwanne (nur für CPR Touch XL und Touch) (Option).....	17
3.2.7	Steuerung Granudos (Standard).....	17
3.2.8	Staubabsaugung (Option).....	18
3.3	Identifikation des Gerätes / Typenschild	18
3.4	Technische Daten	19
3.4.1	Anforderung an das Calciumhypochlorit-Granulat.....	21
3.5	Transport / Lagerung	21
4	Montage	22
4.1	Aufstellungsort auswählen	22
4.2	Montagehinweise / Einbauvorschlag	22
4.3	Montage mechanisch.....	24
4.3.1	Montage des Dosiersystems GRANUDOS 45/100	24
4.3.2	Montage des Puffertanks (Option) mit / ohne Auffangwanne	24
4.4	Montage hydraulisch.....	25
4.4.1	Montage der Löse- und Messwasserversorgung	27
4.4.2	Montage der Dosierleitung.....	29
4.4.3	Montage Überlaufleitung Spülwanne	29
4.4.4	Puffertank anschließen (Option)	29
4.5	Montage elektrisch.....	29
4.5.1	Gehäuse öffnen und schließen, Granudos CRP Touch XL und Granudos Touch	30
4.5.2	Gehäuse öffnen und schließen, Granudos S5.....	31
5	Inbetriebnahme	32
5.1	Inbetriebnahme - Anmerkungen	32
5.2	Inbetriebnahme.....	32
5.2.1	Schlauchpumpe, Rollenträger montieren.....	32
5.2.2	Säuredosierung für Betrieb vorbereiten	33
5.2.3	Aufsetzen des Fasses / Fasswechsel	34
5.2.4	Entlüftung der Treibwasserpumpe und der Verrohrung zum GRANUDOS 45/100	38
5.2.5	Einstellung des Wasserdurchflusses in der Löseeinrichtung	39
5.2.6	Einstellung des Wasserniveaus in der Spülwanne.....	40
6	Betrieb / Bedienung	41
6.1	Allgemein.....	41
6.2	Verbrauchsmaterial nachfüllen	41

7	Wartung, Pflege, Störung	42
7.1	Gerätewartung	42
7.1.1	Schmutzfilter reinigen	42
7.1.2	Auswechseln der Dosierschnecke und der Staubdichtung	42
7.1.3	Injektor mit Durchflussschalter	45
7.1.4	Warten und Einstellen des Schwimmerregelventils für Zulauf Spülwanne	45
7.1.5	Wechseln und Einstellen des Chlor-leer-Schalters am Dosiertrichter	46
7.1.6	Wechseln des Dosierschlauches der Dosierpumpe	46
7.1.7	Reinigen der Staubabsaugung (Option)	47
7.2	Störungsbeseitigung	47
8	Außerbetriebnahme – Lagerung – Entsorgung	48
8.1	Allgemein	48
8.2	Außerbetriebnahme Dosiergerät GRANUDOS 45/100	48
8.3	Puffertank (Option)	48
8.4	Entsorgung von Altteilen und Betriebsstoffen	48
9	Dokumente	49
9.1	Konformitätserklärung	49
9.2	Klemmpläne	50
9.3	Inbetriebnahmeprotokoll	51
9.4	Betriebsdatenblatt	52
9.5	Wartungsprotokoll	53
9.6	Ersatzteilliste, Verschleißteilliste, Verbrauchsmaterial	54
10	Anlagen	56

Impressum:

Alle Rechte vorbehalten

© Copyright by WDT – Werner Dosiertechnik GmbH & Co KG

Auflage: siehe Fußzeile

Vervielfältigung jeglicher Art und die Übersetzung in andere Sprachen, auch auszugsweise, sind nur mit der ausdrücklichen Genehmigung der Fa. WDT - Werner Dosiertechnik GmbH & Co. KG erlaubt.

Technische Änderungen vorbehalten

Diese Betriebsanleitung ist die Originalfassung der Fa. WDT in Deutsch.

Verantwortlich für den Inhalt ist:

Fa. WDT - Werner Dosiertechnik GmbH & Co. KG

Hettlinger Str. 17

D-86637 Wertingen-Geratshofen

Tel.: +49 (0) 82 72 / 9 86 97 – 0

Fax: +49 (0) 82 72 / 9 86 97 – 19

Mail: info@werner-dosiertechnik.de

1 Hinweise zu dieser Anleitung / Allgemeines

1.1 Gültigkeitsbereich

Diese Anleitung beschreibt die Funktion, Montage, Inbetriebnahme und die Bedienung des Dosiergerätes GRANUDOS 45/100-CPR Touch XL, 45/100-Touch sowie 45/100-S5 mit den entsprechenden Zubehörteilen.

Die Betriebsanleitung ist vor Gebrauch sorgfältig zu lesen und am Gerät zur direkten Verwendung aufzubewahren!

Diese Betriebsanleitung ist nur gültig in Verbindung mit der Betriebsanleitung:

- für GRANUDOS **CPR Touch XL** „Mess- und Steuereinheit CPR Touch XL“ Nr. **BA MR 001**.
- für GRANUDOS **Touch** „Steuereinheit GRANUDOS Touch“ Nr. **BA SW 010**.
- für GRANUDOS **S5** „Steuereinheit GRANUDOS S5“ Nr. **BA SW 014**.

1.2 Zielgruppe

An der Anlage dürfen ausschließlich unsere autorisierten Partner und die in die Gerätefunktionen eingewiesenen Personen arbeiten, wenn sie diese Bedienungsanleitung gelesen und verstanden haben.

Die elektrotechnischen Anschlussarbeiten dürfen nur durch entsprechend ausgebildete Fachkräfte ausgeführt werden!

1.3 Verwendete Symbole

In diesem Dokument werden die folgenden Arten von Sicherheitshinweisen sowie allgemeine Hinweise verwendet:



GEFAHR !

„GEFAHR“ kennzeichnet einen Sicherheitshinweis, dessen Missachtung zu **schweren bzw. lebensgefährlichen Verletzungen**, oder zu **hohen Sachschäden** führen kann!



VORSICHT !

„VORSICHT“ kennzeichnet einen Sicherheitshinweis, dessen Missachtung zu **Verletzungen, Gesundheitsschäden** oder **Sachschäden** führen kann!



ACHTUNG !

„ACHTUNG“ kennzeichnet einen Sicherheitshinweis, dessen Missachtung zu **Sachschäden** führen kann!



ÄTZEND !

„Ätzend“ kennzeichnet einen Sicherheitshinweis, dessen Missachtung, beim Umgang mit Chemikalien zu Verletzungen oder Sachschäden führen kann.



ESD EMPFINDLICH !

„ESD EMPFINDLICH“ kennzeichnet elektronische Bauteile, welche durch elektrostatische Entladung beschädigt werden können. Bei der Handhabung der Geräte sind die allgemein bekannten Vorsichtsmaßnahmen für ESD-empfindliche Geräte einzuhalten!

Tipp !

Ein „Tipp“ kennzeichnet Informationen, die zur Verbesserung des Betriebsablaufes führen können.





Gebotsschild

Gesichtsschutz verwenden!



Gebotsschild

Schutzhandschuhe verwenden! Gemäß DIN EN 374



Gebotsschild

Schutzschürze verwenden!



Gebotsschild

Schutzstiefel verwenden!

1.4 Gewährleistung

Alle Geräte und Anlagen der Fa. WDT werden unter Anwendung moderner Fertigungsmethoden hergestellt und einer umfassenden Qualitätskontrolle unterzogen. Sollte es dennoch Grund zu Beanstandungen geben, so richten sich die Ersatzansprüche an die Firma WDT, nach den allgemeinen Garantiebedingungen (siehe unten).

Allgemeine Garantiebedingungen

Die Fa. WDT übernimmt 2 Jahre Gewährleistung ab Inbetriebnahme, maximal 27 Monate nach Lieferung; korrekte Installation und Inbetriebnahme mit ausgefülltem und unterzeichnetem Inbetriebnahmeprotokoll vorausgesetzt.

Ausgenommen hiervon sind Verschleißteile wie z.B. Dichtungen, Schläuche, Membranen, Dosierschnecken, Elektroden, Rollenträger und weitere Teile, die mechanischen oder chemischen Abnutzungen unterliegen. Hierfür übernehmen wir 1/2 Jahr Gewährleistung.

Unser Warenwirtschaftsprogramm erfordert für jede Lieferung eine Rechnung (auch für Garantieleistungen). Bei Rücksendung des fehlerhaften Teils erhalten Sie nach Prüfung ggf. eine entsprechende Gutschrift. Wir bitten um Rücksendung innerhalb von 14 Tagen.

Kosten für Folgeschäden und Kosten für die Abwicklung von Gewährleistungsansprüchen sind ausgeschlossen.

Gewährleistungsansprüche bestehen nicht bei Schäden, welche durch Frost- Wasser- und elektrischer Überspannung, oder durch unsachgemäße Behandlung entstanden sind.



Tipp

Tipp !

Zur Wahrung von Gewährleistungsansprüchen senden Sie bitte das ausgefüllte Inbetriebnahmeprotokoll zusammen mit dem defekten Bauteil an die Fa. WDT. Ohne das Inbetriebnahmeprotokoll behalten wir uns eine Gewährleistungsregelung vor.



Achtung!

ACHTUNG !

Es ist nicht gestattet Modifikationen am Gerät durchzuführen. Wird diese Vorgabe nicht eingehalten, so erlöschen die Gewährleistungspflicht, sowie die Produkthaftung!

1.5 Weiterführende Informationen

Weiterführende Informationen zu speziellen Themen, wie z. B. Auslegung der Dosierleistung oder Beschreibung der Betriebsparameter erhalten Sie von Ihrem Fachhändler, oder direkt von:

Fa. WDT Werner Dosiertechnik GmbH & Co KG
Hettlinger Straße 17
86637 Wertingen - Geratshofen
Tel. +49 8272 98697-0
Fax. +49 8272 98697-19
<http://www.werner-dosiertechnik.de>

2 Sicherheit

2.1 Bestimmungsgemäße Verwendung

Das Dosiergerät GRANUDOS 45/100 darf nur zu der in der Produktbeschreibung unter *Abschnitt 3.2*, angegebenen Verwendung eingesetzt werden! Dabei sind die örtlich geltenden Vorschriften zur Unfallverhütung, Arbeitssicherheit und zum Trinkwasserschutz zu beachten!

2.2 Sicherheitshinweise

Die Betriebsanleitung ist vor Montage und Gebrauch des Gerätes sorgfältig durchzulesen und zu beachten! Arbeiten am Gerät und Änderungen der Einstellungen dürfen nur von unterwiesenen Personen durchgeführt werden!

Beachten Sie die Warnhinweise auf dem Gerät



2.2.1 Umgang mit Chemikalien, Gefahren für Mensch und Umwelt

Bei Notfällen im Umgang mit Chemikalien können Sie sich an die Giftnotruf-Zentrale wenden!

Notrufnummer:

Giftnotruf München (oder jedes andere Giftzentrum)

Telefon: +49 89 19240

Auszug aus Unfallverhütungsvorschriften, GUV-V D 5

Aufstellungsräume für Chlorungsanlagen und Lagerräume

§ 3a. (1) Chlorungsanlagen müssen in verschließbaren Räumen aufgestellt und die für die Chlorung bestimmten Chemikalien müssen in verschließbaren Räumen gelagert sein.

Zu § 3a Abs. 1:

Durch diese Forderungen sollen Chlorungsanlagen und Chemikalien gegen Witterungseinflüsse geschützt und dem Zugriff Unbefugter entzogen werden.

(2) Räume nach Abs. 1 dürfen **nicht** für den ständigen Aufenthalt von Personen bestimmt sein.

Zu § 3a Abs. 2:

..... Ein „ständiger“ Aufenthalt liegt vor, wenn sich Personen länger als 2 Stunden pro Tag in dem Raum aufhalten. Reparatur- und Wartungsarbeiten an der Chlorungsanlage sind hiervon ausgenommen.

2.2.2 Schutzmaßnahmen und Verhaltensregeln



ÄTZEND ! SCHUTZAUSRÜSTUNG !

Mit dem Dosiersystem GRANUDOS 45/100 wird sowohl das Calciumhypochlorit-Granulat (umgangssprachlich: Chlorgranulat) wie auch der pH-Senker aus dem Lieferkanister dosiert.

Diese Stoffe reagieren beim Zusammenbringen stark miteinander und setzen außerhalb von Wasser giftiges Chlorgas frei. Deshalb ist größte Sorgfalt bei allen Arbeiten mit diesen Chemikalien und das Tragen der persönlichen Schutzausrüstung unabdingbar:



Gesichtsschutz, Schutzhandschuhe, Schutzschürze, Stiefel.

Das Chlorgranulat und die Schwefelsäure dürfen nicht miteinander oder mit anderen Chemikalien oder Stoffen vermischt werden!



Lagern Sie die Chemikalien so, dass diese nicht in die Hände von Unbefugten gelangen können.

Zur Lagerung von Chemikalien beachten Sie die Hinweise unter **Abschnitt 3.5, Lagerung von Chemikalien**.

Nähere Information entnehmen Sie den Sicherheitsdatenblättern der Chemikalienhersteller!



ESD EMPFINDLICH !

Die elektronischen Bauteile in den Steuerungen der Geräte sind empfindlich gegen elektrostatische Entladungen. Bei der Handhabung der Geräte sind die allgemein bekannten Vorsichtsmaßnahmen für ESD-Empfindliche Geräte einzuhalten.

**Trennung des Gerätes von der Spannungsversorgung
Entladung persönlicher statischer Aufladung**

3 Produktbeschreibung – Lieferumfang

3.1 Lieferumfang / Zubehör

Der Lieferumfang umfasst das Dosiersystem „**GRANUDOS 45/100**“, bestehend aus folgenden Komponenten:

- Standsäule mit drehbarer Fassaufnahme
- Steuerung mit 7“ Touch-Farbdisplay (nicht bei Typ „**S5**“)
- Dosiereinrichtung für Chlorgranulat
- Dosiereinrichtung für Säure
- Löseeinrichtung für Chlor und Säure

Für das Dosiersystem gibt es folgende Optionen

- a) Puffertank mit oder ohne Auffangwanne (nicht für Typ „**S5**“)
- b) Fernanzeige und Fernzugriff (nicht für Typ „**S5**“)
- c) Hebevorrichtung

3.2 Produktbeschreibung

Das Dosiersystem GRANUDOS zur Desinfektion von Schwimmbeckenwasser mit Calciumhypochlorit.

3.2.1 Die Funktion des GRANUDOS 45/100, Dosiereinheit

Das Dosiersystem GRANUDOS 45/100 bereitet aus Calciumhypochlorit-Granulat und Säure, eine pH-neutrale, sehr schwach konzentrierte Chlorlösung (max. 0,4% Chlor) zur Desinfektion von Schwimmbadwasser. Das Chlorgranulat und die zur Neutralisation erforderliche Säure werden abwechselnd mit Zwischenpausen in die Löseeinrichtung dosiert. Die dosierten Chemikalien werden vollständig gelöst und in die Rohrleitung des Schwimmbadwasserkreislaufes eingespeist.

Das Dosiergerät GRANUDOS 45/100 ist besonders geeignet für Schwimmbäder mit 200-1500m³ Wasservolumen.

Die Funktionen des GRANUDOS 45/100-CPR Touch XL

- Messen freies Chlor mit offener Messzelle, potentiostatisch. pH-Wert, Redoxspannung und Temperatur
- Regeln der Chlordosierung über den Messwert für freies Chlor oder Redoxspannung.
- Dosieren von Chlorgranulat aus dem Chlorfass mit Dosierschnecke und Klopfer
- Dosieren von Säure (pH-Senker) mit Schlauchdosierpumpe aus dem Liefer-Kanister
- Befüllen eines Puffertanks mit Chlorlösung zur Desinfektion weiterer Kleinbecken mit Dosierpumpen (Option)

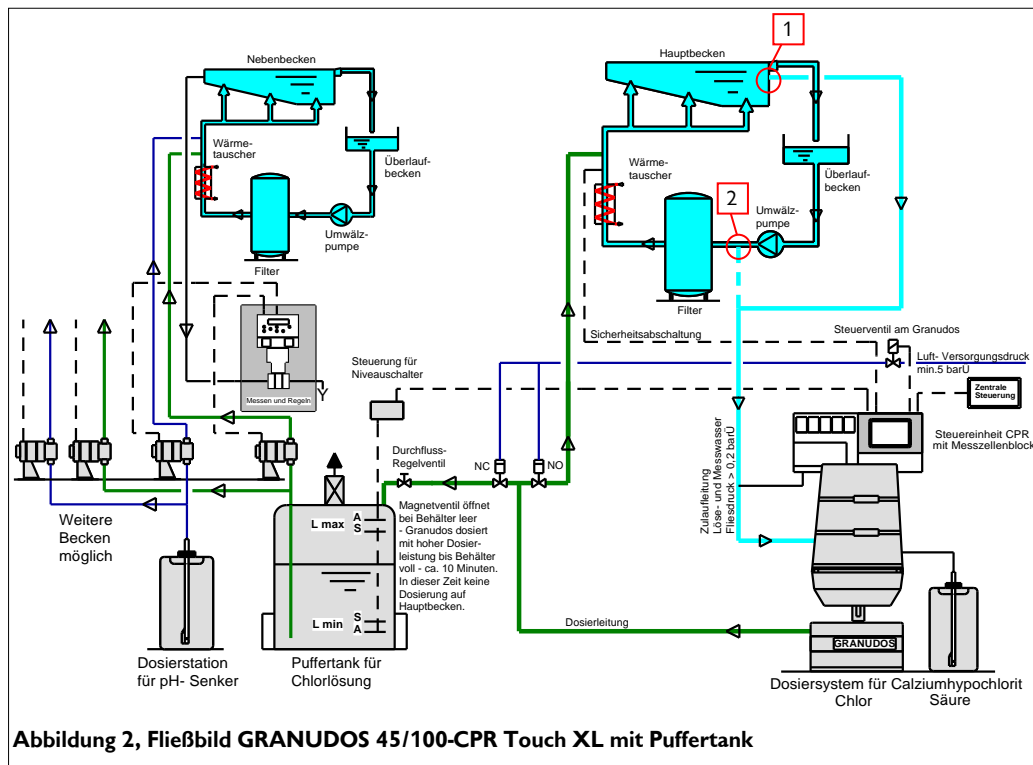
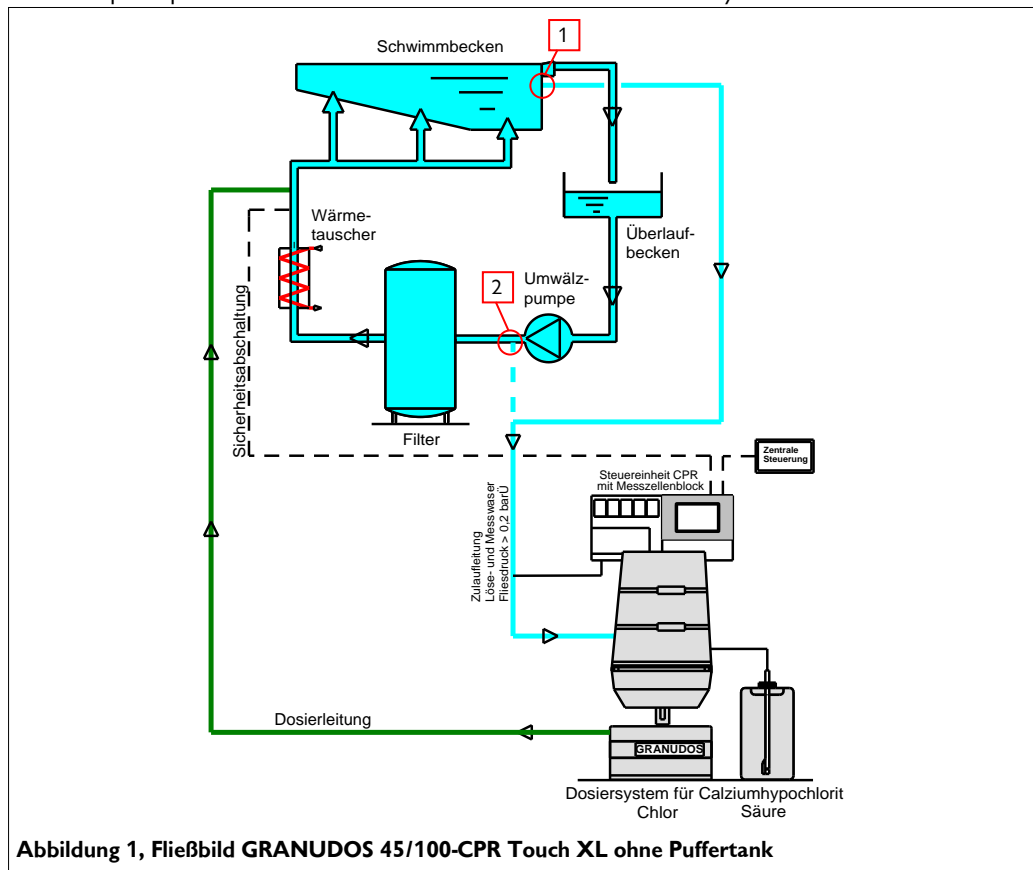
Die Funktionen des GRANUDOS 45/100-Touch

- Dosieren von Chlorgranulat aus dem Chlorfass mit Dosierschnecke und Klopfer
- Dosieren von Säure (pH-Senker) mit Schlauchdosierpumpe aus dem Liefer-Kanister
- Befüllen eines Puffertanks mit Chlorlösung zur Desinfektion weiterer Kleinbecken mit Dosierpumpen (Option)

Die Funktionen des GRANUDOS 45/100-S5

- Dosieren von Chlorgranulat aus dem Chlorfass mit Dosierschnecke und Klopfer
- Dosieren von Säure (pH-Senker) mit Schlauchdosierpumpe aus dem Liefer-Kanister

Funktionsprinzip des GRANUDOS 45/100-CPR Touch XL Dosiersystems



ACHTUNG !

Bei der Installation sind die lokal geltenden Vorschriften einzuhalten, zum Beispiel für Deutschland DIN 19643.

Funktionsprinzip des GRANUDOS 45/100-Touch und 45/100-S5 Dosiersystems

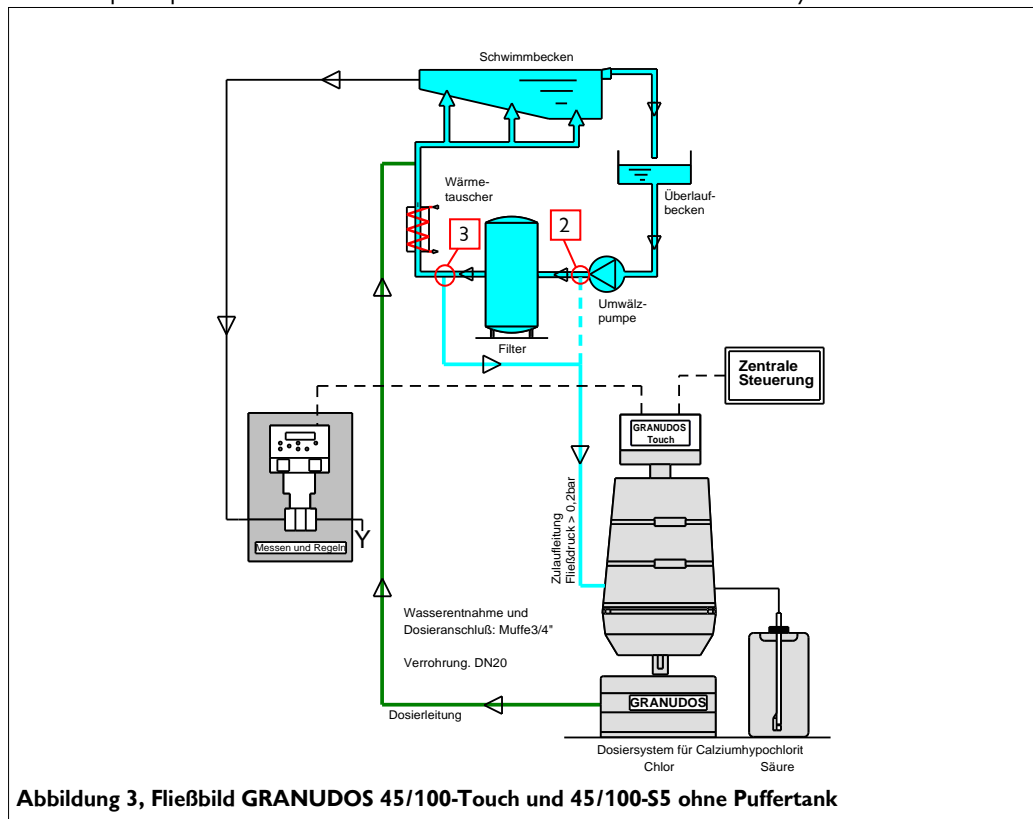


Abbildung 3, Fließbild GRANUDOS 45/100-Touch und 45/100-S5 ohne Puffertank

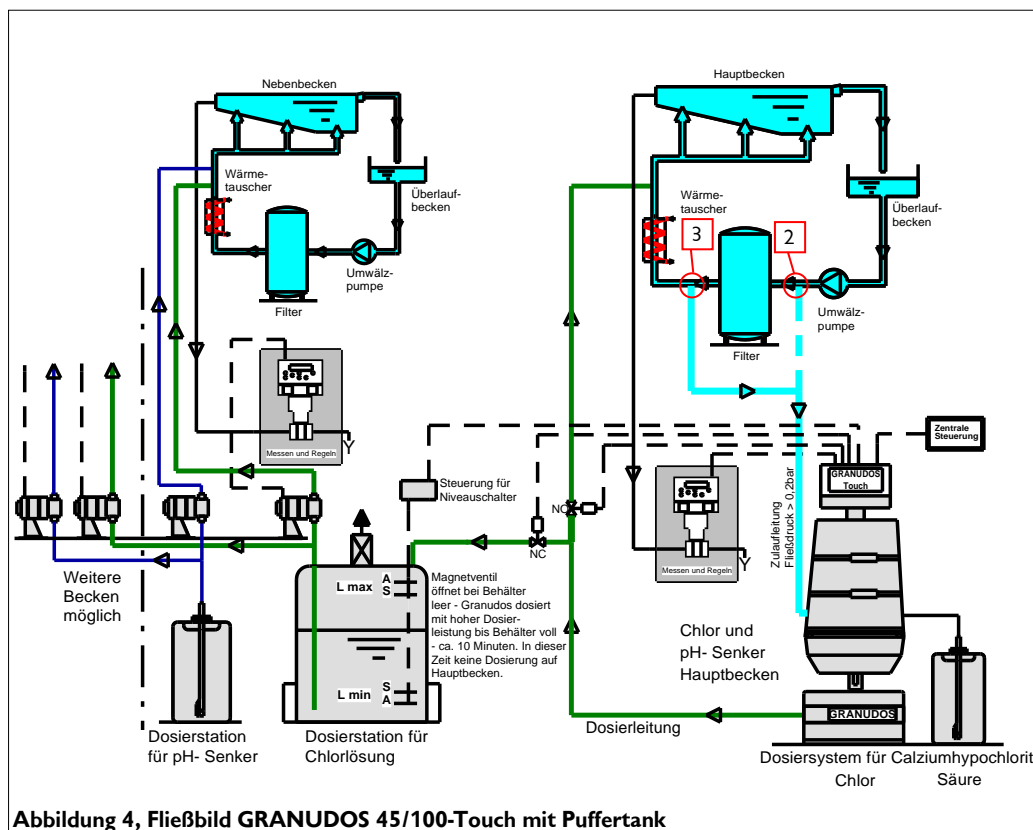


Abbildung 4, Fließbild GRANUDOS 45/100-Touch mit Puffertank



ACHTUNG !

Bei der Installation sind die lokal geltenden Vorschriften einzuhalten, zum Beispiel für Deutschland DIN 19643.

3.2.2 Standsäule mit Fassaufnahme (Standard)

An der stabilen Standsäule (3) ist die Fassaufnahme drehbar montiert. Das Chlorfass (7) wird auf diese Fassaufnahme aufgesetzt und mit 2 Spannbändern (8) an die Rückwand gespannt. Das Fass kann zusammen mit der Fassaufnahme in die Dosierstellung gedreht werden. Mit dem Federriegel (14) wird die Fassaufnahme in der jeweiligen Stellung verriegelt. Die Dosierpumpe (15) für die Dosierung des pH-Senkers und der Schmutzfilter (31) für die Treibwasserpumpe der Löseeinrichtung sind an der Standsäule montiert.



Abbildung 5, GRANUDOS 45/100-CPR

Von GR45/100-CPR

1. Hauptschalter
2. Druckhalteventil
3. Standsäule mit Fassaufnahme
4. Kugelhahn Zulauf
5. Steuereinheit
 - a) für GRANUDOS **CPR Touch XL mit Messzellenblock**, siehe separate Betriebsanleitung, „Mess- und Steuereinheit CPR-Touch XL“ Nr. **BA MR 001**)
 - b) für GRANUDOS **Touch ohne Messzellenblock**, siehe separate Betriebsanleitung, „Steuereinheit GRANUDOS Touch“ Nr. **BA SW 010**)
 - c) für GRANUDOS **S5 ohne Messzellenblock**, siehe separate Betriebsanleitung, „Steuereinheit GRANUDOS S5“ Nr. **BA SW 014**)
6. Typenschild (rechts am Standrohr, verdeckt)
7. Chlorfass
8. Spannbänder
9. Sicherheitsgurt
10. Chlor-Dosiereinheit
11. Klemmhebel für den Sicherheitsgurt
12. Staubschutz
13. Löse- und Spüleinrichtung für Chlorgranulat mit Abdeckung
14. Federriegel für die Wendevorrichtung (rechts am Standrohr, verdeckt)
15. Dosierpumpe für pH-Senker (rechts am Standrohr, verdeckt)
16. Sauglanze für pH-Senker
17. Kanister für pH-Senker mit Auffangwanne
18. Staubabsaugung (nicht dargestellt), siehe Abbildung 10, Seite 18

3.2.3 Chlordosierung (Standard)

Der dargestellte Dosierkopf wird auf das Chlorfass aufgeschraubt. Er dient zur Dosierung des Chlorgranulates in die Löseeinrichtung.

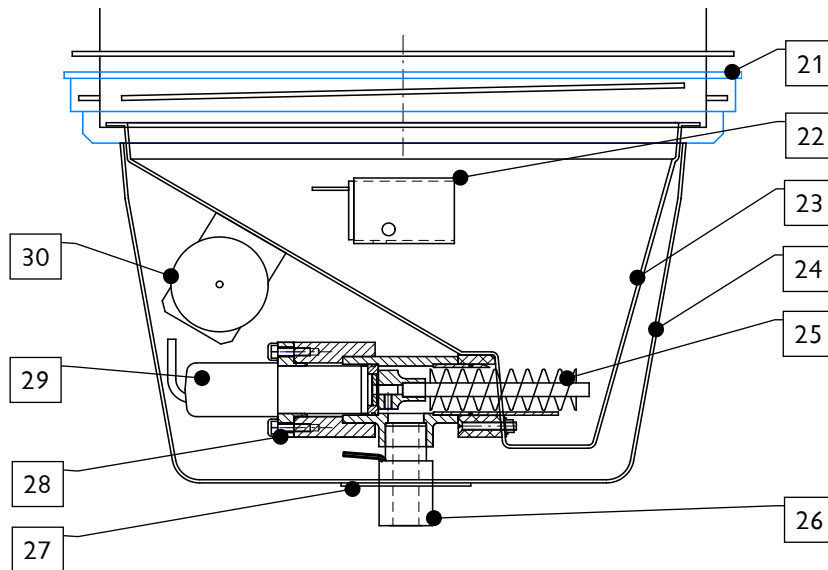


Abbildung 6, Dosierkopf für Chlorgranulat

- 21. Schraubring (mit Fassgewinde)
- 22. Chlor-leer-Schalter
- 23. Dosiertrichter
- 24. Schutzhaube
- 25. Dosierschnecke
- 26. Heizrohr (mit Dosierrohr)
- 27. Dichtscheibe
- 28. Motorhalterung mit Schneckenrohr
- 29. Dosiermotor
- 30. Magnetklopfer

Die Dosiereinrichtung besteht aus dem, am Chlorfass montierten, Dosiertrichter (23) und der Dosiereinheit. Diese besteht aus dem Dosiermotor mit Flansch (29), der Dosierschnecke (25), der Motorhalterung (28), sowie dem Heizrohr (26).

Die Beheizung des Dosierrohres verhindert eine Kondensation von Wasserdampf, was zu einer Blockierung der Dosierung führen könnte.

Die Dosierschnecke (25) fördert das Calciumhypochlorit-Granulat aus dem Dosiertrichter (23) in das Spülrohr (34) der darunterliegenden Löseeinrichtung. Zur Lockerung des Chlorgranulates ist ein Magnetklopfer (30) eingebaut, der bei jedem Dosiervorgang dem Dosiertrichter einen kurzen Schlag versetzt und so eine Brückenbildung des Granulates über der Dosierschnecke verhindert.

Die Chlordosierung ist in Zyklen abwechselnd mit der Säure organisiert und wird überwacht. Siehe BA „Mess- und Steuereinheit CPR-Touch XL“, Nr.: **BA MR 001**.

3.2.4 Löseeinrichtung (Standard)

Übersicht Löseeinrichtung

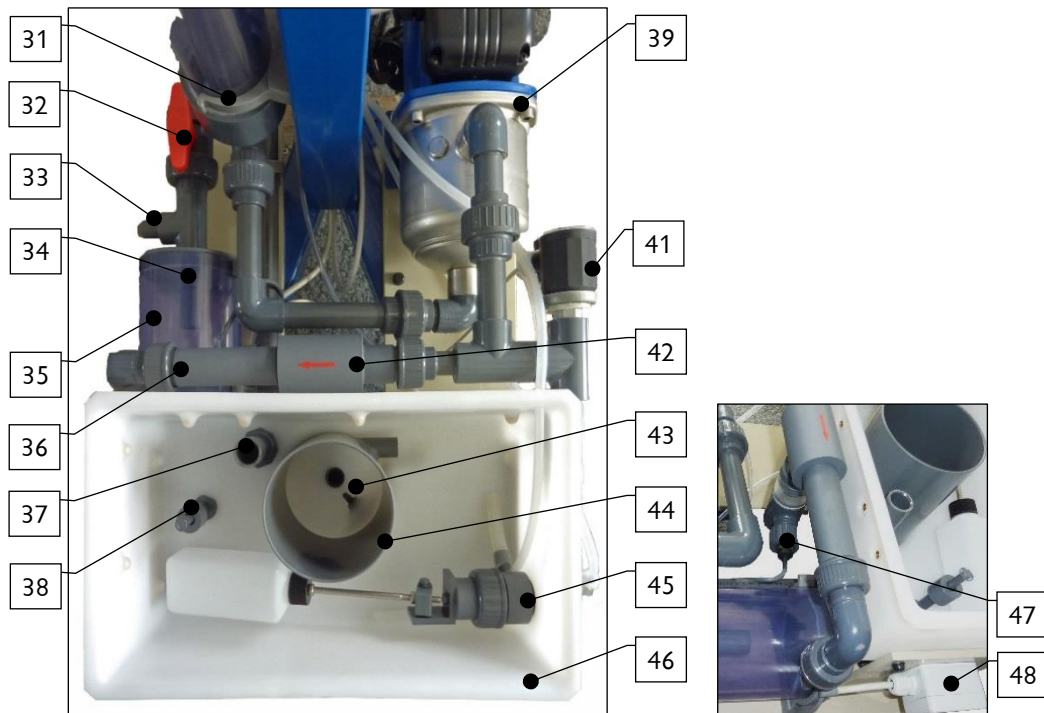


Abbildung 7, Löseeinrichtung von oben

Die Löseeinrichtung besteht aus:

31. Schmutzfilter d75mm
32. Abgangs-Kugelhahn Treibwasser
33. Anschluss für Manometer
34. Chlor-fehlt-Schalter / Sensor am Zyklon (Option; nicht dargestellt)
35. Löse- und Mischzyklon
36. Verschraubung mit Lochscheibe
37. Überlauf Spülwanne
38. Niveauschalter min./max. Spülwanne
39. Treibwasserpumpe (unterschiedliche Ausführungen)
40. —
41. Druckschalter
42. Injektor
43. Dosierventil pH-Senker
44. Spülrohr
45. Schwimmerregelventil Zulauf Spülwanne
46. Spülwanne
47. Durchflussschalter Spülwanne
48. Klemmdose für die Schalter
49. Motor Staubabsaugung (nicht dargestellt, siehe Abbildung 10)
50. Gebläse Staubabsaugung (nicht dargestellt, siehe Abbildung 10)
51. Saugschlauch Staubabsaugung (nicht dargestellt, siehe Abbildung 10)
52. Verbindungsleitung Staubabsaugung (nicht dargestellt, siehe Abbildung 10)

In der Löseeinrichtung wird das vom Filterkreislauf kommende Lösewasser hinter der Treibwasserpumpe (39) geteilt und die Chemikalien werden, getrennt voneinander aufgelöst. Ein Teilstrom wird über das Schwimmerregelventil (45) in die Spülwanne (46) geführt. Von dort wird es zusammen mit den im Spülrohr (44) hinzudosierten Chemikalien vom Injektor (42) abgesaugt. Das Chlorgranulat und der pH-Senker (flüssig) werden im Spülrohr in das durchströmende Wasser, abwechselnd mit Zwischenpausen, hineindosiert. Im Injektor wird ca. 50% des Chlorgranulats gelöst; der Rest wird im Lösezyklon (35) so lange in Umlauf gehalten, bis es vollständig gelöst ist. Das Chlorgranulat, ist kurz nach dem Dosierstart im

Zyklon zu sehen. Ein optischer Sensor (34) erfasst das dosierte Chlorgranulat, das kurz nach dem Dosierstart im Zyklon zu sehen ist. Wird 8 Sekunden nach dem Start des 2. Dosierzyklus kein Chlor erfasst, so meldet die Steuerung eine Störung, und die Dosierung wird abgebrochen. (Diese Funktion ist nur bei der Befüllung des Puffertanks aktiv!)

Veränderungen in der Wasserversorgung der Löseeinrichtung, die dazu führen, dass die Löseeinrichtung nicht mehr ordnungsgemäß arbeiten kann, werden von dem Niveauschalter (38), dem Durchflussschalter (47) sowie dem Druckschalter (41) erfasst. Die Chemikaliendosierung bzw. auch die Treibwasserpumpe wird in diesen Fällen zur Vermeidung eventueller Folgeschäden abgeschaltet. Genaue Informationen hierüber siehe Betriebsanleitung

- „Mess- und Steuereinheit **CPR-Touch XL**“, Nr.: **BA MR 001**“, oder
- „Steuereinheit **GRANUDOS Touch**“, Nr.: **BA SW 010** oder
- „Steuereinheit **GRANUDOS S5**“, Nr.: **BA SW 014**.

In der Druckleitung der Treibwasserpumpe ist ein Druckschalter (41) eingebaut. Dieser soll den GRANUDOS bei einem Druckabfall oder Ansaugung von Luft abschalten, sodass die Pumpe nicht trocken laufen kann.

Zur Abschaltung der Dosierung bei einer Störung in der Filteranlage, z.B. kein Durchfluss in der Reinwasserleitung, kann zusätzlich ein Überwachungsschalter angeklemt werden.

Der, in der Saugleitung des Injektors (42), eingebaute Durchflussschalter (47) ist von wesentlicher Bedeutung für die Betriebssicherheit des GRANUDOS! Bei zu geringer Saugleistung des Injektors (mind. 150l/h) fällt der durch die Aufwärtsströmung nach oben gedrückte Schaltkörper im Saugrohr ab und die Chemikaliendosierung schaltet aus. Damit wird sichergestellt, dass nur in kräftig strömendes Wasser dosiert wird und die beiden Chemikalien im offenen Bereich **nicht** zusammentreffen können.

Ebenso sperrt das Schwimmerregelventil (45) bei Stillstand des Gerätes oder bei Betriebsstörungen den Zulauf zur Spülwanne ab. Eine absolute Abtrennung vom Umwälzkreislauf kann durch diese Maßnahmen aber nicht gewährleistet werden. Falls dies gefordert wird, wären in die Zulauf- und Dosierleitungen gut schließende Absperrarmaturen einzubauen, bzw. entsprechend den Druckverhältnissen Rückschlagventile, oder selbstschließende Pneumatikventile. Der Druckverlust der Armaturen ist beim Betrieb zu beachten.

Der Überlauf Spülwanne (37) führt das, bei der Störung „Wasser max“ aufgetretene – chlorfreie – Überschusswasser zum Kanal.

Das Druckhalteventil (02) dient der Versorgung der Messeinrichtung mit konstanten Druck und verhindert ein Überlaufen der Spülwanne wenn nicht abgesaugt wird. Es ist vom Werk voreingestellt.

Damit das Chlorgranulat und die Säure im offenen Teil der Löseeinrichtung nicht zusammentreffen und miteinander reagieren können, ist das folgende Sicherheitspaket installiert:

- Die Dosierung der beiden Chemikalien erfolgt in festen Zyklen mit Pausen zwischen den Dosierungen. Die Stromversorgung der beiden Dosiermotoren ist über ein Relais-System so verriegelt, dass **niemals beide Motoren gemeinsam** in Betrieb sein können!
- Überwachung der Wasserversorgung und des Wasserdurchflusses durch Druckschalter (41), Niveauschalter (38) und Durchflussschalter (47).
- Dosiert wird nur, wenn der Wasserdurchfluss gewährleistet ist.
- Wenn irgendeine Abweichung der eingestellten Sollwerte auftritt, wird das Dosiersystem abgestellt und die entsprechende Störmeldung erzeugt.



ACHTUNG !

Die Verwendung von Schwefelsäure bis zu einer Konzentration von 50% ist generell möglich. Bei einer höheren Konzentration oder bei Verwendung anderer Säuren (z. B. Salzsäure, gelöstes Na-Bisulfat oder andere) ist auf die geänderte Dosierleistung und/oder erhöhte Korrosivität zu achten! Es wird empfohlen, Rücksprache mit dem Hersteller zu halten!

Die Lösewasserversorgung sollte von der Filterfunktion des Schwimmbades getrennt sein. Dafür bestehen 3 Möglichkeiten: (siehe auch Darstellung unter *Abschnitt 4.4.1, Montage der Löse- und Messwasserversorgung*.)

Möglichkeiten für die Wasserentnahmestelle:

Möglichkeit 1, Schwimmbadwasser direkt aus dem Becken (für **CPR Touch XL**)

- Wasserentnahme mindestens 80cm unter der Wasseroberkante. Der Fließdruck am GRANUDOS-Zulauf muss mindestens 0,2barÜ betragen. Aufstellung des GRANUDOS auf kurzem Weg unter der Entnahmestelle. Der Höhenunterschied GRANUDOS-Wasseroberfläche sollte mindestens 2m betragen.
- Bei der Verrohrung zum GRANUDOS ein Auf und Ab der Zulaufleitung vermeiden. Hier können sich Luftpolster bilden, die auch später im Betrieb in die Pumpe gelangen können.

Möglichkeit 2, Schwimmbadwasser vor dem Schwimmbadfilter (für **CPR Touch XL + Touch + S5**)

Diese Alternative nur im Ausnahmefall verwenden, wenn Möglichkeit 1 nicht realisiert werden kann!

- Wasserentnahme zwischen Umwälzpumpe und Filter, vor den Chemikaliendosierungen mit 3/4"-Muffe. Der Fließdruck am GRANUDOS-Zulauf muss mindestens 0,2barÜ betragen. Das Messwasser muss eventuell extra beigebracht werden, wenn die Verfälschung auf dem Weg durch das Schwallwasserbecken zu stark ist. Wasserqualität überprüfen!

Möglichkeit 3, Schwimmbadwasser hinter dem Schwimmbadfilter (für **Touch + S5**)

- Wasserentnahme zwischen Filter und Wärmetauscher, vor den Chemikaliendosierungen mit 3/4"-Muffe. Der Fließdruck am GRANUDOS-Zulauf muss mindestens 0,2barÜ betragen.

3.2.5 Säuredosierung (Standard)

Die Säuredosierung dient beim GRANUDOS 45/100 der vollständigen Lösung und Neutralisation des Chlorgranulates und zur pH-Wert Korrektur. Dadurch wird eine hypochlorige Säure erzeugt. Für jedes kg Chlorgranulat muss etwa 0,5-1 Liter Schwefelsäure 37%ig zugeführt werden. Hierzu ist standardmäßig eine Schlauchpumpe (15) eingebaut. Die Säuredosierung wird von der Steuerung automatisch geregelt.

Für die Befüllung des Puffertanks sind jedoch Einstellungen an der Säuredosierung vorzunehmen. Bei der Inbetriebnahme ist die Chlordosierung so abzustimmen, dass der pH-Wert der Chlorklösung im Puffertank bei 6,8 - 7,2 liegt. Das Calciumhypochlorit ist dann vollständig gelöst. Die Lösung ist praktisch klar und ohne starken Chlorgeruch. Bei einem zu niedrigen pH-Wert riecht die Lösung stark nach Chlor und wird korrosiver. Bei einem zu hohen pH-Wert ist die Lösung trübe und es bilden sich Niederschläge bzw. Ablagerungen im Puffertank und in den Dosierlinien. Das richtige Dosierverhältnis wird nach dem Messen des pH-Wertes eingestellt.



Abbildung 8, Säuredosierpumpe

Die Säuredosierung erfolgt mittels einer Schlauchpumpe. Schlauchpumpen fördern auch kleinste Dosiermengen sicher und gleichmäßig, selbst wenn Luft- oder Gasblasen in der Saugleitung eingeschlossen sind. Umlaufende Rollen drücken den Dosierschlauch gegen die Gehäusewandung, wodurch die Flüssigkeit im Schlauch vor den Rollen herausgedrückt und dahinter gleichzeitig nachgesaugt wird. Sie ist außerordentlich funktionssicher und leicht zu bedienen.

Die Schlauchpumpe saugt die Säure mit der Sauglanze (16) aus dem Säurekanister. Der Füllstand im Säurekanister wird mit einem Niveauschalter für die Leermeldung erfasst.

Als pH-Senker Säure auf Basis Schwefelsäure 37-50% verwenden. Konzentrierte **Salzsäure** zerstört die Schlauchpumpe – **verdünnen auf unter 10%!** Bei Lösungen aus **Natriumbisulfat** „Trockensäure“ **Konzentration nicht über 20%** (entspricht etwa 10%-iger Schwefelsäure). Es ist hierbei zu bedenken, ob die Säurekapazität für die Neutralisation ausreicht.



Tipp

Tipp !

In besonderen Fällen, z.B. wenn das Wasser sehr hart ist und / oder einen hohen pH-Wert hat und / oder eine hohe Dosierleistung gefordert ist, wird aber empfohlen, Salzsäure anstelle der Schwefelsäure einzusetzen um die eventuelle Bildung von Gipsrückständen aufgrund hoher Sulfat-Konzentrationen im Puffertank (Option) zu vermeiden.

Bei einem Salzsäuregehalt von mehr als 10% muss in der Schlauchpumpe ein Vitonschlauch verwendet werden! Dieser ist bis maximal 33%-igem Säuregehalt beständig.

3.2.6 Puffertank mit / ohne Auffangwanne (nur für CPR Touch XL und Touch) (Option)

Im Pufferbehälter ist ein 4-fach Niveauschalter eingebaut. Die Befüllung des Puffertanks wird ausschließlich über Niveauschalter im Puffertank gesteuert. Nach der Befüllung des Puffertanks mit Chlorlösung wird die Lösewasserversorgung mit einem Magnetventil abgesperrt.

- 81. Aktivkohlefilter
- 82. Auffangwanne PP, nicht dargestellt
- 83. 4-Fach Niveauschalter,
Niveau minimal-Alarm;
Niveau minimal;
Niveau maximal;
Niveau maximal-Alarm;
- 84. Alarmschalter in Auffangwanne, (nicht dargestellt)
- 85. Puffertank 200/300 l PE

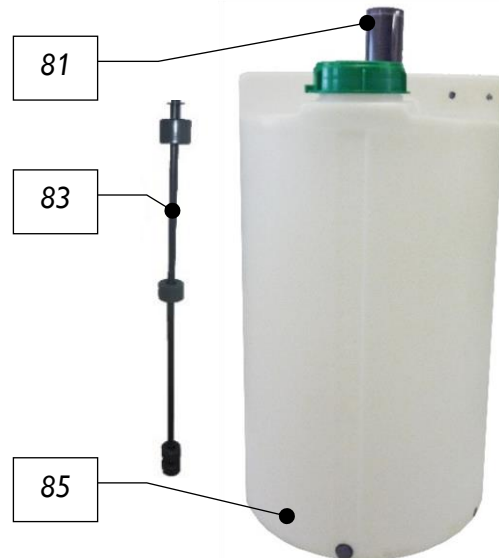


Abbildung 9, Puffertank ohne Auffangwanne

- Beim unteren Steuerniveau Puffertank minimal wird die Pufferbefüllung gestartet.
- Beim oberen Steuerniveau maximal wird die Pufferbefüllung gestoppt, danach kommt noch ein Spülzyklus zum Reinigen der Löseeinrichtung: zuerst 20 Sekunden mit Säure, dann noch 20 Sekunden nur Wasser.
- Bei Niveau minimal-Alarm wird eine Alarmmeldung am Display angezeigt.
- Bei Niveau maximal-Alarm wird eine Alarmmeldung am Display angezeigt

Kontaktstellungen

Bei halb gefülltem Behälter sind die Kontakte der Niveauschalter wie folgt:

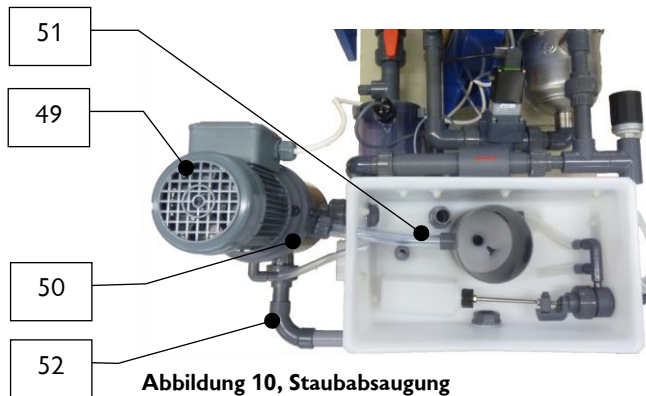
<u>Niveaustellung</u>	<u>Kontakt</u>
Niveau minimal	offen
Niveau minimal-Alarm	offen
Niveau maximal	offen
Niveau maximal-Alarm	geschlossen

Oben auf dem Puffertank ist ein Aktivkohlefilter (81) aufgeschraubt. Er dient zum Reinigen der chlorhaltigen Luft beim Befüllen des Puffertanks und zum Be- und Entlüften.

3.2.7 Steuerung Granudos (Standard)

- für GRANUDOS **CPR Touch XL** siehe BA „Mess- und Steuereinheit CPR Touch XL“ Nr. **BA MR 001**.
- für GRANUDOS **Touch** siehe BA „Steuereinheit GRANUDOS Touch“ Nr. **BA SW 010**.
- für GRANUDOS **S5** siehe BA „Steuereinheit GRANUDOS S5“ Nr. **BA SW 014**.

3.2.8 Staubabsaugung (Option)



Die Staubabsaugung dient als Unterstützung der Staubvermeidung beim Dosiersystem GRANUDOS. Bei Granulaten mit einem erhöhten Staubanteil kann es zu einem geringen Austrag des Staubes am Gerät kommen. Dieser lagert sich dann auf der Abdeckhaube ab. Um dies zu vermeiden wird mit Hilfe eines Motors (49) mit Gebläse (50) ein leichter Unterdruck erzeugt. Über einen Schlauch (51) wird der Staub durch das Spülrohr in den Gebläsebehälter gesaugt. Über die Verbindungsleitung (52) mit der Spülwanne und dem zirkulierenden Wasser bleibt der

Staub im Lösesystem des Granudos.

Der Rührer ist auf der Abdeckung des Rührbehälters montiert. Um eine Belüftung zu gewährleisten ist ein Stutzen mit Bogen auf dem Deckel auf der Seite der Wasserrückführung angebracht.

3.3 Identifikation des Gerätes / Typenschild

Tragen Sie hier die Daten vom Typenschild ihres Gerätes ein.

Feld 1:	Typenbezeichnung vervollständigen	Feld 4:	Serien Nr.:
Feld 2:	Fass Typ eintragen	Feld 5:	Herstellungsdatum eintragen
Feld 3:	Artikel Nr.:		

Typenschild GRANUDOS CPR Touch XL

Typ: GR <input type="text"/> CPR-Touch / <input type="text"/> Art.: <input type="text"/> Serien-Nr.: <input type="text"/> 230V/AC 1Ph ~ 50Hz I max. 3,15 A Dosierleistung CI 2,0 kg/h-pH 3,0 l/h Herstellung <input type="text"/> CE WDT - Werner Dosiertechnik GmbH & Co. KG Hettlinger Str. 17 D-86637-Wertingen
--

Typenschild GRANUDOS Touch

Typ: GR <input type="text"/> Touch / <input type="text"/> Art.: <input type="text"/> Serien Nr.: <input type="text"/> 230V/AC 1Ph ~ 50Hz I max. 3,15 A Dosierl. CI 2,0 kg/h- pH 2,0 l/h Herstellung <input type="text"/> CE WDT - Werner Dosiertechnik GmbH & Co. KG Hettlinger Str. 17 D-86637-Wertingen

Typenschild GRANUDOS S5

Typ: GR <input type="text"/> S5 <input type="text"/> Art.: <input type="text"/> Serien Nr.: <input type="text"/> 230V/AC 1Ph~50Hz I max. 3,15 A Dosierleistung CI 4 kg/h-pH 3,0 l/h Herstellung <input type="text"/> CE WDT - Werner Dosiertechnik GmbH & Co. KG Hettlinger Str. 17 D-86637-Wertingen

Granudos 45/100-CPR Touch XL + Touch + S5, Dosiereinheit

3.4 Technische Daten

	GRANUDOS 45/100-CPR Touch XL	GRANUDOS 45/100-Touch
Maße und Gewichte:		
Maße Gerät	B 60cm, T 70cm, H 140cm	B 60cm, T 70cm, H 140cm
Platzbedarf Gerät (Sockel)	B 130cm, T 80cm, H 200cm	B 130cm, T 80cm, H 200cm
Platzbedarf inkl. Bedienung und Wartung	B 140cm, T 170cm, H 210cm	B 140cm, T 170cm, H 210cm
Leergewicht / Betriebsgewicht	Ca. 40kg / 85kg	Ca. 38kg / 83kg
Anschlussdaten		
Anschlussdaten elektrisch	230VAC/50Hz ± 10%, 350W, I max. 3,15A, Schutzkontaktstecker	230VAC/50Hz ± 10%, 350W, I max. 3,15A, Schutzkontaktstecker
Schutzklasse	IP 54	IP 54
Anschlussdaten hydraulisch	Zulauf DN25 Abgang DN20 Überlauf Löseeinrichtung DN20 Ablauf Auffangwanne DN25/32	Zulauf DN25 Abgang DN20 Überlauf Löseeinrichtung DN20 Ablauf Auffangwanne DN25/32
Erforderlicher Kanalanschluss	Mindestens DN25	Mindestens DN25
Betriebsdruck Notwendiger Vordruck Gegendruck	max. 2,5barÜ min. 0,2barÜ 0 - 1,5barÜ (abhängig vom Vordruck)	max. 2,5barÜ min. 0,2barÜ 0 - 1,5barÜ (abhängig vom Vordruck)
Wasserversorgung	Aus der Reinwasserleitung: Fließdruck mind. 0,2barÜ <u>Im Ausnahmefall:</u> Zwischen Umwälzpumpe und Filter, vor Chemikaliendosierungen Fließdruck mind. 0,2barÜ	Zwischen Umwälzpumpe und Filter, oder zwischen Filter und Wärmetauscher, vor Chemikaliendosierungen. Fließdruck mind. 0,2barÜ
Betriebsdaten:		
max. Dosierleistung GR 45-CPR GR 100-CPR	Chlor: 1-2kg/h ⁽¹⁾ Säure: max. 3l/h ⁽²⁾ Chlor: 2-4kg/h ⁽¹⁾ Säure: max. 3l/h ⁽²⁾	Chlor: 1-2kg/h ⁽¹⁾ Säure: max. 3l/h ⁽²⁾ Chlor: 2-4kg/h ⁽¹⁾ Säure: max. 3l/h ⁽²⁾
Wasserdurchsatz	ca. 800 – 1000l/h	ca. 800 – 1000l/h
Füllleistung des Dosiergerätes	max. 1200l/h	max. 1200l/h
Treibwasserpumpe	0,33kW, 230V, 1,95A	0,33kW, 230V, 1,95A
Mediumtemperatur Umgebungstemperatur Luftfeuchtigkeit Technikraum	5°C bis 35°C 5°C bis 35°C Max: 70%	5°C bis 35°C 5°C bis 35°C Max: 70%
Konzentration hypochlorige Säure	GR 45: max. 0,2% GR 100: max. 0,35%	GR 45: max. 0,2% GR 100: max. 0,35%
Be- und Entlüftung des Raumes	Nach lokal geltenden Vorschriften, z. B. Für Deutschland DIN 19643	
Material	Standsäule: Stahl verzinkt und lackiert Sonstige Funktionsteile: PVC bzw. PE Dichtungen: EPDM, Viton	Standsäule: Stahl verzinkt und lackiert Sonstige Funktionsteile: PVC bzw. PE Dichtungen: EPDM, Viton

Fußnoten zu den Technischen Daten

- (1) Die Dosierleistung für das Chlorgranulat ist abhängig von der Art des Granulates: Bei hohem Staubanteil im Granulat oder bei sehr grobem Material > 3 mm oder länglichen Körnern kann die Dosierleistung stark reduziert sein. Wird also die maximale Dosierleistung benötigt, so ist ein Granulat mit geringem Staubanteil erforderlich.
- (2) Bei hoher Chlordosierleistung ist zur Neutralisation diese Leistung erforderlich, unter Verwendung einer 37%ig oder 50%igen Schwefelsäure.

Granudos 45/100-CPR Touch XL + Touch + S5, Dosiereinheit

	GRANUDOS 45/100-S5	Puffertank GRANUDOS-PB (Option) für CPR-Touch XL und Touch
Maße und Gewichte:		
Maße Gerät	B 60cm, T 70cm, H 140cm	D 80cm, H 130cm
Platzbedarf Gerät (Sockel)	B 130cm, T 80cm, H 200cm	B 90cm, T 90cm, H 180cm
Platzbedarf inkl. Bedienung und Wartung	B 140cm, T 170cm, H 210cm	B 90cm, T 170cm, H 210cm
Leergewicht / Betriebsgewicht	Ca. 38kg / 83kg	200l = 10/210kg 300l = 15/315kg
Anschlussdaten		
Anschlussdaten elektrisch	230VAC/50Hz ± 10%, 350W, I max. 3,15A, Schutzkontaktstecker	—
Schutzklasse	IP 54	—
Anschlussdaten hydraulisch	Zulauf DN25 Abgang DN20 Überlauf Löseeinrichtung DN20 Ablauf Auffangwanne DN25/32	Zulauf DN20 Abgang DN15 (Sauglanze)
Erforderlicher Kanalanschluss	Mindestens DN25	
Betriebsdruck Notwendiger Vordruck Gegendruck	max. 2,5barÜ min. 0,2barÜ 0 - 1,5barÜ (abhängig vom Vordruck)	Drucklos
Wasserversorgung	Zwischen Umwälzpumpe und Filter, oder zwischen Filter und Wärmetauscher, vor Chemikaliendosierungen. Fließdruck mind. 0,2barÜ	—
Betriebsdaten:		
max. Dosierleistung GR 45-CPR GR 100-CPR	Chlor: 1-2kg/h ⁽¹⁾ Säure: max. 3l/h ⁽²⁾ Chlor: 2-4kg/h ⁽¹⁾ Säure: max. 3l/h ⁽²⁾	
Wasserdurchsatz	ca. 800 – 1000l/h	200l/300l
Füllleistung des Dosiergerätes	max. 1200l/h	
Volumen		200l/300l
Treibwasserpumpe	0,33kW, 230V, 1,95A	
Mediumtemperatur Umgebungstemperatur Luftfeuchtigkeit Technikraum	5°C bis 35°C 5°C bis 35°C Max: 70%	5°C bis 35°C 5°C bis 35°C Max: 70%
Konzentration hypochlorige Säure	GR 45: max. 0,2% GR 100: max. 0,35%	max. 0,35%
Be- und Entlüftung des Raumes	Nach lokal geltenden Vorschriften, z. B. Für Deutschland DIN 19643	
Material	Standssäule: Stahl verzinkt und lackiert Sonstige Funktionsteile: PVC bzw. PE Dichtungen: EPDM, Viton	Behälter: PE Anschlüsse: PVC

Fußnoten zu den Technischen Daten

- ⁽¹⁾ Die Dosierleistung für das Chlorgranulat ist abhängig von der Art des Granulates: Bei hohem Staubanteil im Granulat oder bei sehr grobem Material > 3 mm oder länglichen Körnern kann die Dosierleistung stark reduziert sein. Wird also die maximale Dosierleistung benötigt, so ist ein Granulat mit geringem Staubanteil erforderlich.
- ⁽²⁾ Bei hoher Chlordosierleistung ist zur Neutralisation diese Leistung erforderlich, unter Verwendung einer 37%ig oder 50%igen Schwefelsäure.

3.4.1 Anforderung an das Calciumhypochlorit-Granulat

Aufgrund der, in den vergangenen 30 Jahren gesammelten Erfahrungen mit der Dosierung von Calciumhypochlorit-Granulat mit dem GRANUDOS wurde festgestellt, dass die Granulatqualität einen wesentlichen Einfluss auf die Sicherheit der Dosierung hat. Da die Sicherheit eine herausragende Bedeutung in der Schwimmbadtechnik hat, definieren wir hier unsere Mindestanforderungen an das Calciumhypochlorit-Granulat. Wenn diese Qualitätskriterien eingehalten werden, ist von einem reibungslosen Dosierbetrieb auszugehen.

Als erster Qualitätseindruck bei Lieferung kann geprüft werden:

Das Granulat muss weiß sein, frei von Klumpen sein und es darf kein starker Chlorgeruch beim Öffnen des Fasses vorhanden sein.

Spezifikation:

- Konzentration Calciumhypochlorit: größer 70 %
- Wasserunlösliche (Ca(OH)_2 , CaCO_3): kleiner 4 %
- Wasser (wg. Sicherheit – Kristallwasser): größer 10 %

Körnung:

- Staub: kleiner 0,15 mm (100 mesh) kleiner 1 %
- Grobanteil: größer 2,5 mm (8 mesh) kleiner 5 %

3.5 Transport / Lagerung

Die Geräte sind sofort nach Erhalt auf etwaige Transportschäden zu überprüfen.



ACHTUNG !

Die Anlagen und Geräte können durch Frost oder hohe Temperaturen beschädigt werden. Frosteinwirkung bei Transport und Lagerung verhindern!

Anlagen und Geräte nicht neben Gegenständen mit starker Wärmeabstrahlung oder direkter Sonneneinstrahlung lagern. Das Gerät darf nur in der Originalverpackung transportiert und gelagert werden. Dabei ist auf sorgsame Behandlung zu achten.

Lagerung von Chemikalien



GEFAHR !

Es sind die Sicherheitsdatenblätter der Chemikalienlieferanten zu beachten!

Zusätzlich ist die Vorschrift zur **Lagerung von Chemikalien TRGS 515** zu beachten!

Allgemein

- Chlorklagerung trocken und kühl
- Chlorvorrat für weniger als 6 Monate vorhalten

4 Montage

4.1 Aufstellungsort auswählen

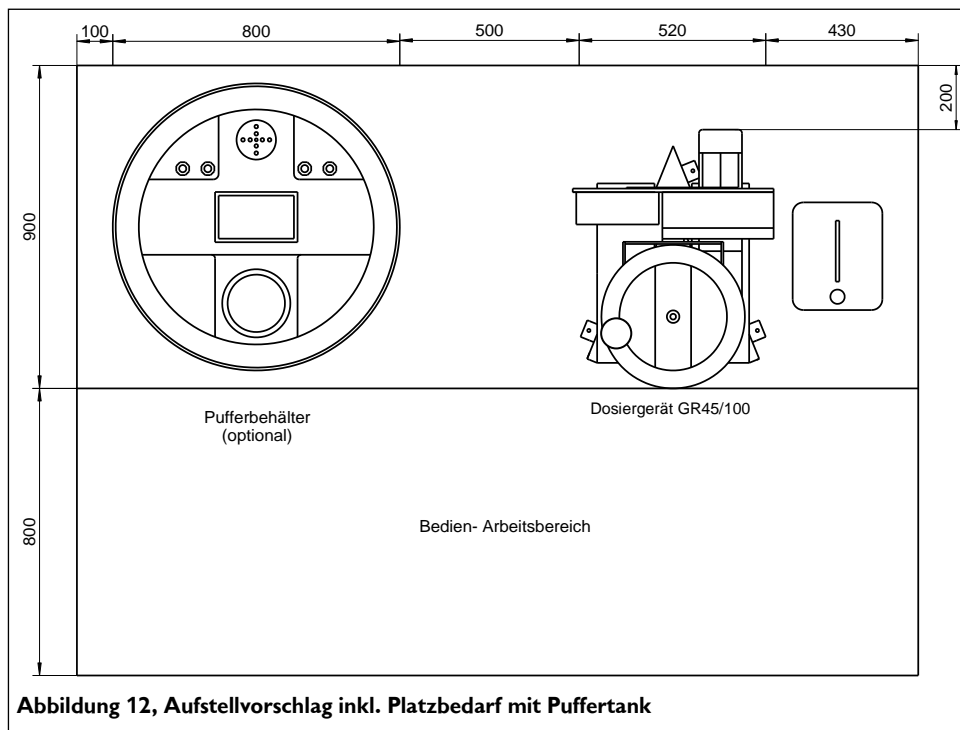
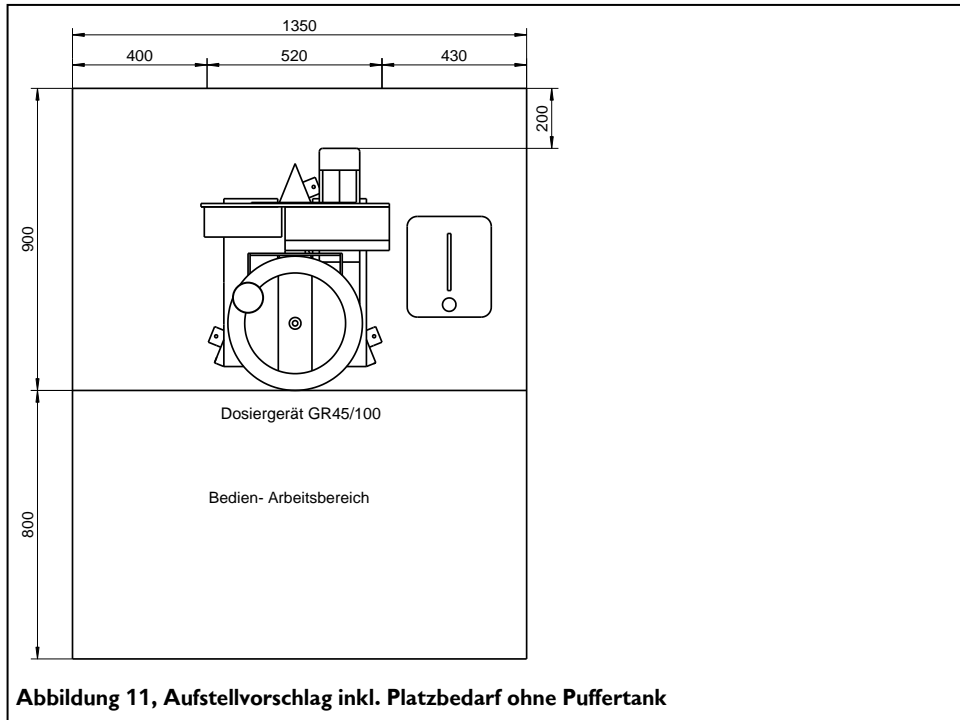
Zum Aufstellungsort ist zu beachten:

1. Für eine einfache Bedienung und spätere Wartungsarbeiten sollte ein frei zugänglicher Montageort gewählt werden.
2. Die Dimension für den Bodenablauf und die Temperaturvorgaben für Umgebungsluft und Medium entsprechend den Vorgaben im *Abschnitt 3.4 Technische Daten*, einhalten. In der näheren Umgebung des Gerätes dürfen keine entzündlichen Dämpfe, Stäube oder Gase vorkommen.
3. Das Gerät darf keinen Witterungseinflüssen ausgesetzt sein. Es darf nicht im Freien installiert werden. Die Anlage muss vor Frost und direkter Sonneneinstrahlung geschützt sein.
4. Es müssen ein Stromnetzanschluss und ein Kanalanschluss vorhanden sein. Je nach Geräteausstattung wird auch ein Netzwerkanschluss benötigt.
5. Der Betriebsraum darf nicht als ständiger Aufenthaltsraum genutzt werden. (max. 2 Stunden am Tag), siehe hierzu auch die vor Ort geltenden Unfallverhütungsvorschriften (Deutschland BGR-GUV-R 108).
6. Technikbereiche müssen so be- und entlüftet werden können, dass Gefahrstoffe nicht in gesundheitsgefährdenden Konzentrationen auftreten können (aus Unfallverhütungsvorschriften BGR-GUV-R 108). Wenn dies gegeben ist, sollte auch kein Problem bei der Dosierung auftreten. Zu vermeiden ist aber ein starker Luftstrom am Dosiergerät.
7. Auffangwannen für die Chemikalienkanister und gegebenenfalls für den Puffertank müssen vorhanden sein.
8. Er muss den Unfallverhütungsvorschriften entsprechen und darf für Unbefugte nicht betretbar sein. Für die Chemikalien muss ein getrennter Lagerraum vorhanden sein.

4.2 Montagehinweise / Einbauvorschlag

- Transportsicherungen entfernen
- Warn- und Hinweisschilder gemäß den vor Ort geltenden Unfallverhütungsvorschriften (Deutschland: BGR-GUV-R 108) an den vorgesehenen Positionen anbringen.

Aufstellvorschlag



4.3 Montage mechanisch

Das Dosiergerät ist bei der Auslieferung, mit der Steuerung und dem Schmutzfilter komplett vormontiert.
Achten Sie auf genügend Freiraum für die Bedienung und die Wartung des Gerätes!

4.3.1 Montage des Dosiersystems GRANUDOS 45/100

Das Dosiersystem GRANUDOS auf ein geeignetes, ebenes Fundament im Technikraum stellen und ausrichten.

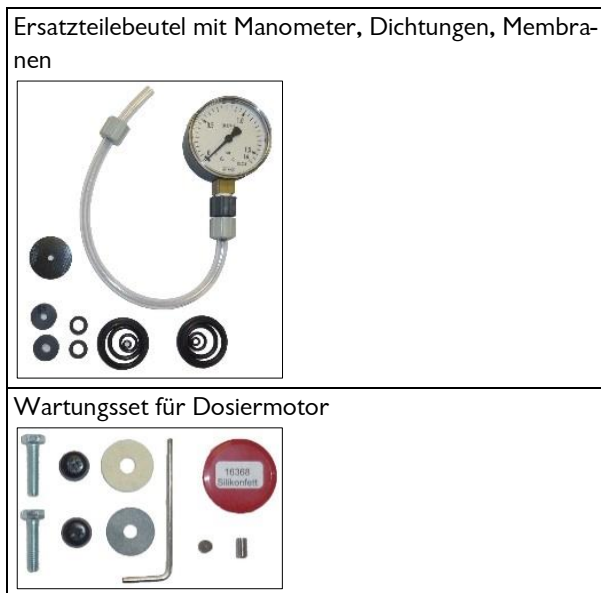
Achten Sie auf genügend Freiraum für die Bedienung und die Wartung des Gerätes.



ACHTUNG !

Der GRANUDOS 45/100 muss mit den 3 mitgelieferten Schrauben am Boden befestigt werden!

Montagematerial



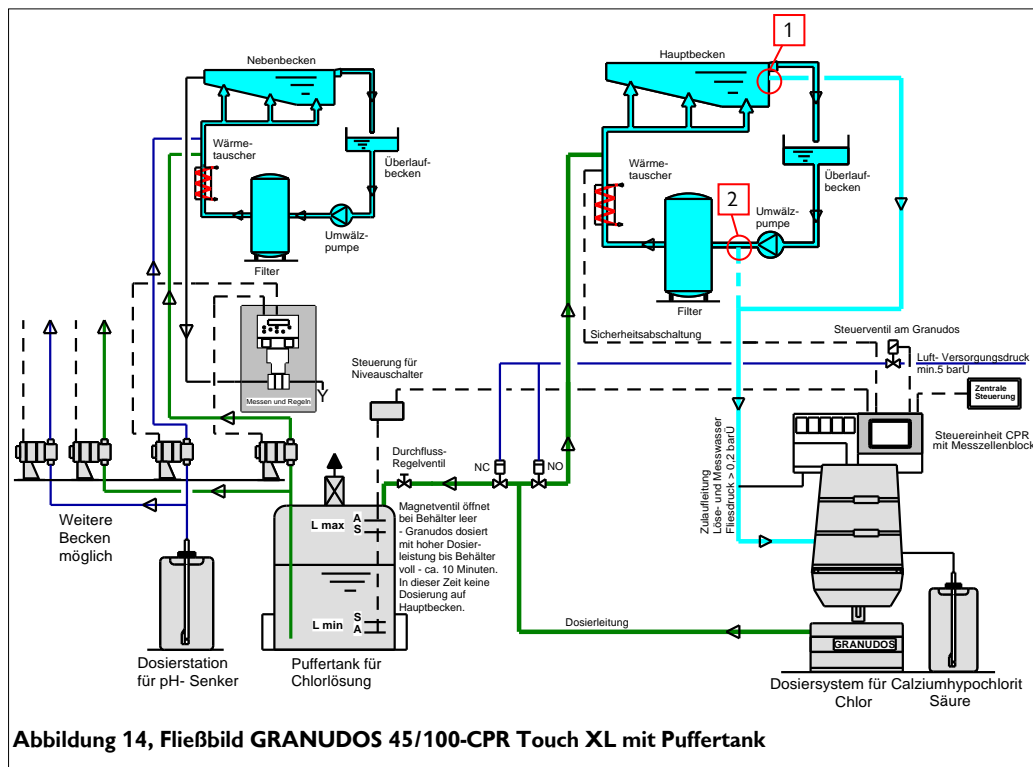
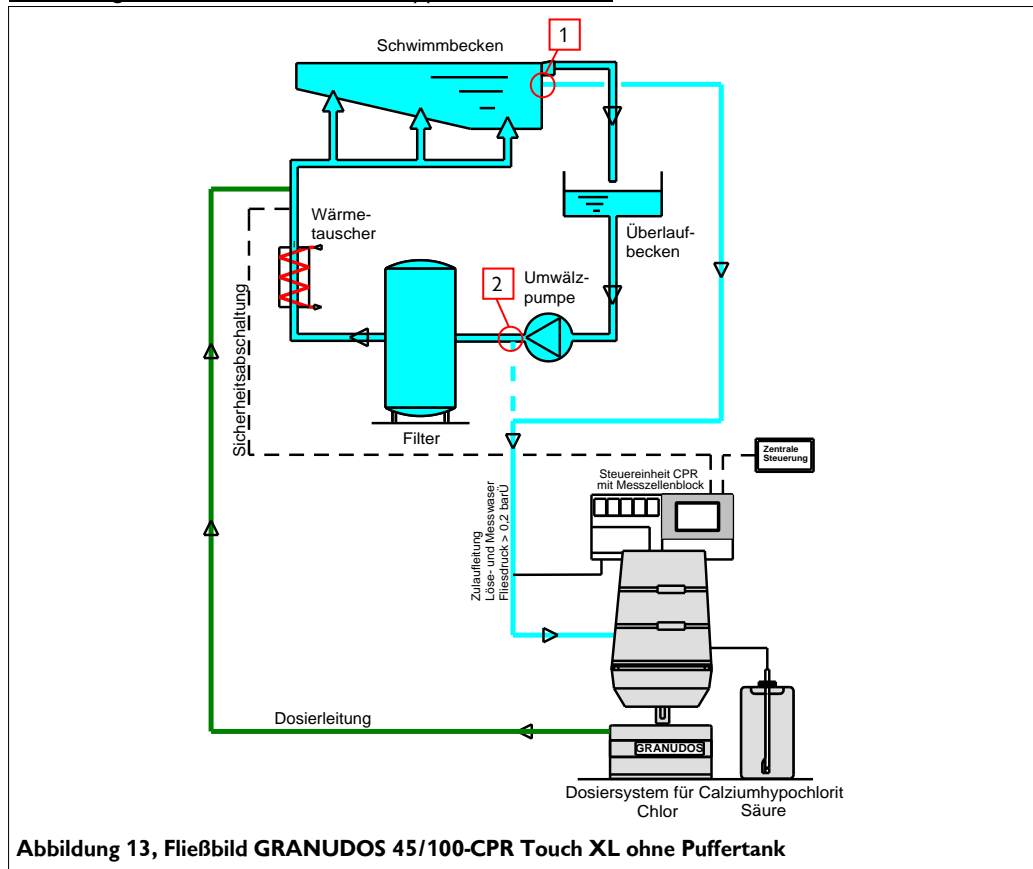
4.3.2 Montage des Puffertanks (Option) mit / ohne Auffangwanne

Die Auffangwanne auf ein geeignetes, ebenes Fundament im Technikraum stellen und ausrichten. Den leeren Puffertank in die Auffangwanne stellen und auf sicheren Stand prüfen. Der Puffertank darf nur mit geeigneter Auffangwanne betrieben werden. (Auffangwanne evtl. von bauseits)

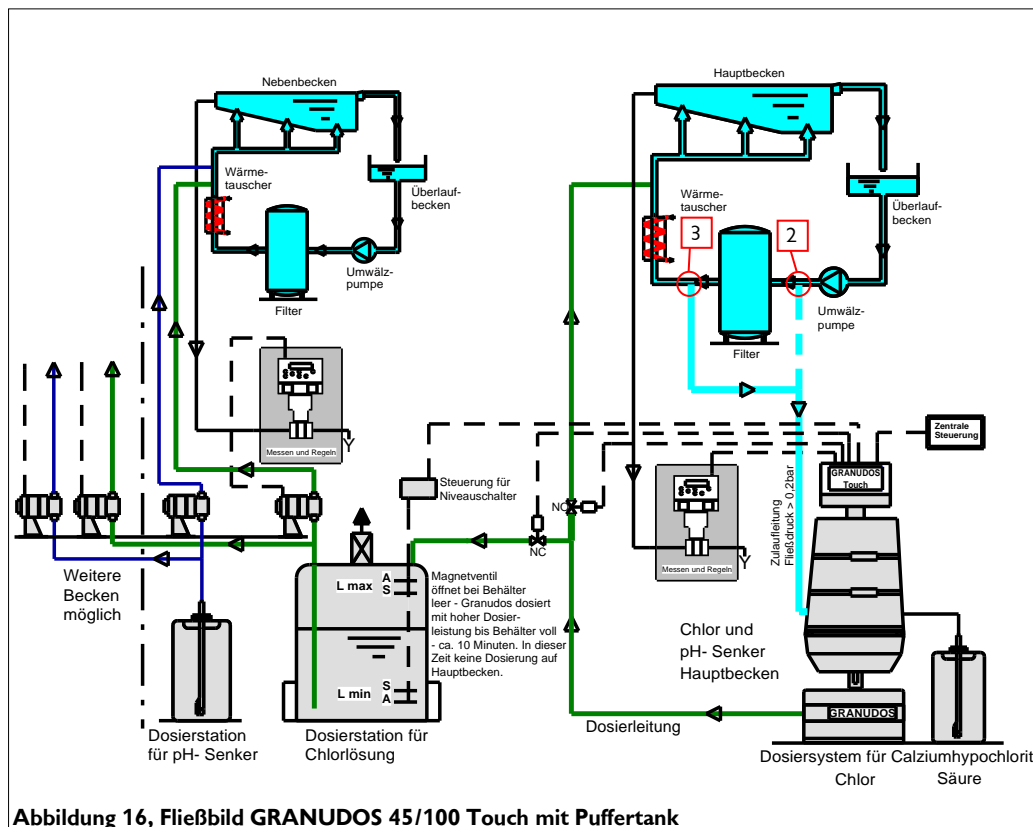
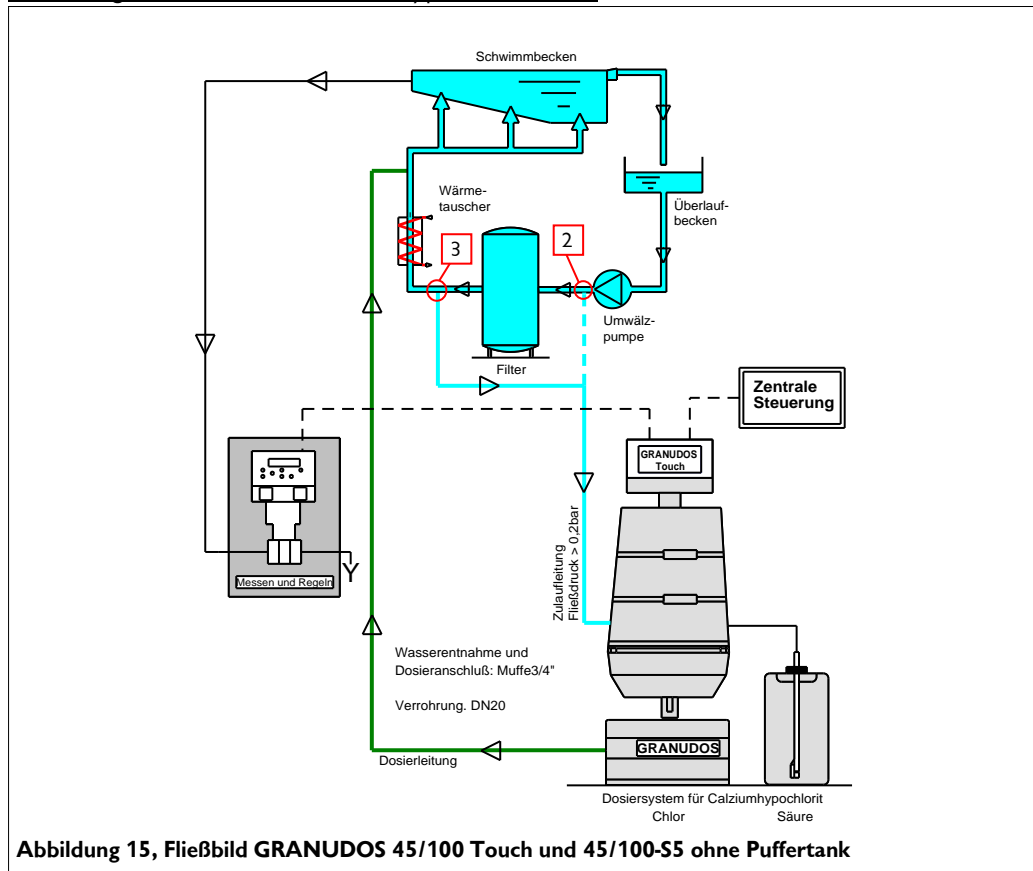
Achten Sie auf genügend Freiraum für die Bedienung und die Wartung des Gerätes.

4.4 Montage hydraulisch

Einbindung in die Wasserzirkulation: Typ CPR Touch XL



Einbindung in die Wasserzirkulation: Typ **Touch** und **S5**



Beim Anschluss des GRANUDOS 45/100 in die Wasserzirkulation ist besonders auf die Druckverhältnisse zu achten, um Einflüsse der Schwimmbeckenzirkulation auf die ungestörte Versorgung mit Lösewasser zu vermeiden.

Unter den folgenden Bedingungen wurde der GRANUDOS getestet:

Bei Vordruck	1,2 barÜ	→	möglicher Gegendruck	1,4 barÜ
	0,6 barÜ	→		1,1 barÜ
	0,3 barÜ	→		0,9 barÜ

Die Drücke sind jeweils am Dosiergerät, ohne eingesetzte Drosselblende angegeben. Druckverluste in der Verrohrung müssen zusätzlich berücksichtigt werden, deshalb sollen die Druckverluste möglichst niedrig gehalten werden. Am Zu- und Ablauf des Dosiergerätes sind Schlauchanschlüsse, an denen mit dem mitgelieferten Manometer die Drücke im Betrieb gemessen werden können. Bei einem höheren Gegendruck kann eine stärkere Pumpe eingesetzt werden.



ACHTUNG !

Achten Sie darauf, dass vor Beginn der Anschlussarbeiten alle Kugelhähne geschlossen sind.

4.4.1 Montage der Löse- und Messwasserversorgung

Die Versorgung mit Löse- und Messwasser für den GRANUDOS 45/100 soll vom Filterkreislauf des Schwimmbeckens getrennt sein, um Einflüsse der Schwimmbeckenzirkulation auf die ungestörte Versorgung mit Lösewasser zu vermeiden.

Durchströmung

Nur mit einer guten Beckendurchströmung kann eine befriedigende Regelung der Hygienehilfsparameter freies Chlor, pH-Wert und Redox-Spannung erreicht werden. Die dosierten Chemikalien müssen in kurzer Zeit alle Beckenbereiche erreichen. Auch bei Belastung müssen die an mehreren Stellen im Becken gemessenen Konzentrationen annähernd gleich sein.

Wasserentnahme

Ein Teilstrom des Lösewassers wird als Messwasser verwendet. (GRANUDOS Touch hat keine Messwassereinrichtung, dies hat keine Auswirkung auf den Anschluss der Geräte). Die richtige Wahl der Löse- und Messwasserentnahmestelle ist ausschlaggebend für den Effekt der Mess- und Regeltechnik. Das Messwasser sollte möglichst identisch mit dem Beckenwasser sein, Änderungen der Wasserqualität im Becken sollten möglichst schnell messtechnisch erfasst werden können. Nur so ist ein Ausgleich der Veränderungen der Beckenwasserqualität durch das Hinzudosieren der Chemikalien schnell möglich. Durch die Messung der Chlorkonzentration an verschiedenen Stellen (z. B. hinter den Umwälzpumpen, Mischwasser, etc.) und Vergleich mit den Werten des Beckenwassers bei verschiedenen Betriebszuständen kann die bestmögliche Entnahmestelle herausgefunden werden.



ACHTUNG !

Vor der Messwasserentnahmestelle dürfen keine Chemikalien dosiert werden. Dies würde die Messergebnisse verfälschen.

Wird das Beckenwasser über eine Überlaufrinne und ein Ausgleichsbecken (Schwallwasserbecken) geführt, in welches eventuell auch das Frischwasser eingespeist wird, so wird man nur mit einer Messwasserentnahme direkt aus dem Schwimmbecken ein zufriedenstellendes Mess- und Regelergebnis erzielen.

Bei Neuanlagen wird nach der DIN 19643 die Messwasserentnahme direkt aus dem Becken vorgeschrieben!

Versichern Sie sich, dass bei eventuell schon vorhandenen Anschlüssen diese nicht blockiert sind. Die Rohrleitungen sollten so kurz wie möglich gehalten werden. Die Verrohrung der Versorgungsleitung in PVC muss

in der Dimension d25-3/4" ausgeführt werden. Bei Leitungslängen von mehr als 20m oder schlechten Druckverhältnissen erhöhen Sie die Nennweite.

Versichern Sie sich, dass die Anschlussmuffen der Wasserentnahme und der Dosierstelle ganz offen sind (Metallmuffen können unter Umständen zugerostet sein)

Ausführung von Leitungsanschlüssen

Leitungsanschlüsse sollen immer seitlich ausgeführt werden.

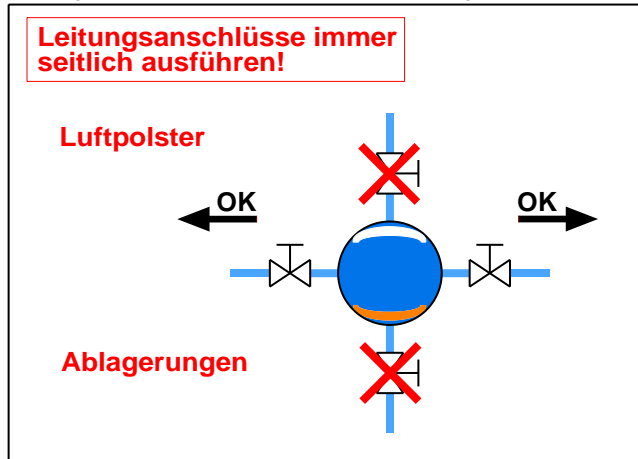


Abbildung 17, Leitungsanschlüsse

Schließen Sie den Zulaufkugelhahn (Pos 4, Abbildung 5) des GRANUDOS 45/100 an die Wasserentnahmestelle an. Die Trennung von Löse- und Messwasser erfolgt im Dosiergerät.

Es gibt 3 Möglichkeiten für die Wasserentnahmestelle:

Möglichkeit 1, (siehe Abbildung 13 bis Abbildung 16) Schwimmbadwasser direkt aus dem Becken (nur für CPR Touch XL)

- Wasserentnahme mindestens 80cm unter der Wasseroberkante. Der Fließdruck am Granudos-Zulauf muss mindestens 0,2barÜ betragen. Aufstellung des GRANUDOS 45/100 auf kurzem Weg unter der Entnahmestelle. Der Höhenunterschied Granudos-Wasseroberfläche sollte mindestens 2m betragen.
- Bei der Verrohrung zum GRANUDOS 45/100 ein Auf und Ab der Zulaufleitung vermeiden. Hier können sich Luftpolster bilden, die auch später im Betrieb in die Pumpe gelangen können.

Möglichkeit 2, (siehe Abbildung 13 bis Abbildung 16) Schwimmbadwasser vor dem Schwimmbadfilter (für CPR Touch XL + Touch + S5)

Diese Alternative nur im Ausnahmefall verwenden, wenn Möglichkeit 1 nicht realisiert werden kann!

- Wasserentnahme zwischen Umwälzpumpe und Filter, vor den Chemikaliendosierungen mit 3/4"-Muffe. Der Fließdruck am Granudos-Zulauf muss mindestens 0,2barÜ betragen. Das Messwasser muss eventuell extra beigebracht werden, wenn die Verfälschung auf dem Weg durch das Schwallwasserbecken zu stark ist. Wasserqualität überprüfen!

Möglichkeit 3, Schwimmbadwasser hinter dem Schwimmbadfilter (für Touch + S5)

- Wasserentnahme zwischen Filter und Wärmetauscher, vor den Chemikaliendosierungen mit 3/4"-Muffe. Der Fließdruck am GRANUDOS-Zulauf muss mindestens 0,2barÜ betragen.

Falls das Dosiergerät über dem Beckenniveau installiert werden muss

- In die Versorgungsleitung zum GRANUDOS ein freiströmendes Rückschlagventil einbauen.
- In die Dosierleitung zur Reinwasserverrohrung ein federbelastetes Rückschlagventil einbauen um ein Leerlaufen der Spülwanne beim Abschalten zu vermeiden. (siehe Einbauskitze oben – entsprechende Rückschlagventile stehen zur Verfügung)

Falls beim Abschalten des Gerätes oder bei Störungen ein Überlaufen ausgeschlossen werden soll

- In den Zulauf ein Magnetventil 3/4", in den Ablauf ein Rückschlagventil d25 oder d32 setzen. Auf geringen Druckverlust achten! Bei der Inbetriebnahme ist deswegen ein Versorgungsdruck > 0,4barÜ erforderlich!

Messwasserrückführung (nur CPR Touch XL)

Das Messwasser wird automatisch in die Spüleinrichtung des Dosiergerätes geführt und kommt so zurück in den Wasserkreislauf.

4.4.2 Montage der Dosierleitung



ACHTUNG !

Wegen der Konzentration der Chlorklösung, sind dickwandige Rohre in PVC PN16 zu verwenden.

Die Verrohrung der Dosierleitungen muss mindestens in der Dimension d25x2,8mm, in PVC PN16 (dickwandig) ausgeführt werden. Bei längeren Dosierleitungen (ab ca. 15m) wird wegen der evtl. erhöhten Druckverluste empfohlen die Dimension d32x3,6mm in PVC PN16 (dickwandig) zu verlegen.

Die Dosierleitung vom Abgang des GRANUDOS zur Impfstelle verlegen. **Hinter der Impfstelle darf keinesfalls Messwasser entnommen werden! An der Impfstelle muss ein Kugelhahn installiert werden.**

4.4.3 Montage Überlaufleitung Spülwanne

Den Überlaufstutzen in die Spülwanne einschrauben und eine entsprechend große Leitung zum Gully verlegen.

4.4.4 Puffertank anschliessen (Option)



ACHTUNG !

Wegen der Konzentration der Chlorklösung, sind dickwandige Rohre in PVC PN16 zu verwenden.

Der Puffertank wird an der Chlordosierleitung angeschlossen. Hinter dem Abzweig der Chlordosierleitung werden 2 Pneumatikventile entsprechend des Fließbildes eingebaut. Diese werden über ein Magnetventil mit Luft versorgt und dadurch gesteuert. Schließen Sie die Steuerleitungen der Pneumatikventile am Magnetventil an. Das Magnetventil wird an die bauseitige Luftversorgung angeschlossen. Vom Puffertank aus kann die Chlorklösung über bauseitige Pumpen an die Nebenbecken dosiert werden.

4.5 Montage elektrisch



GEFAHR DURCH ELEKTRISCHE SPANNUNG !

Die elektrische Installation darf nur von ausgebildetem Elektro-Fachpersonal durchgeführt werden! Bei allen Elektroarbeiten muss die Stromversorgung spannungsfrei geschaltet und gegen Wiedereinschalten gesichert werden!



ESD EMPFINDLICH !

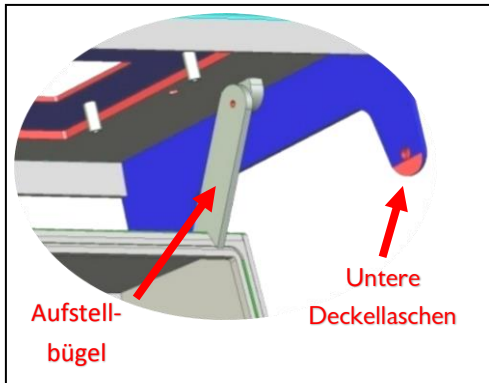
Die elektronischen Bauteile der Geräte sind empfindlich gegen elektrostatische Entladungen. Bei der Handhabung der Geräte sind die allgemein bekannten Vorsichtsmaßnahmen für ESD-Empfindliche Geräte einzuhalten.

Inbesondere gilt:

- Ziehen oder stecken Sie Steckverbinder nicht unter Spannung.
- Entladen Sie sich als handhabende Person elektrostatisch für mindestens 5 Sekunden, bevor Sie die Geräte direkt berühren, z.B. durch Berühren eines geerdeten Anlagenteils oder durch Tragen eines mit einer Erdungsleitung verbundenen ESD-Ableitbandes.

Elektrische Anbindung

4.5.1 Gehäuse öffnen und schließen, Granudos CRP Touch XL und Granudos Touch



Das Gehäuse verfügt über eine „easy Rast-Schließung“. Um den Displaydeckel oder den kleinen Anschlussraumdeckel zu öffnen, müssen die seitlichen Deckellaschen leicht vom Grundgehäuse nach außen abgehoben werden. Anschließend kann der Displaydeckel nach vorne gezogen werden. Die oberen Deckellaschen laufen dabei in Führungsnuten bis zum vorderen Rastpunkt.

Anschließend wird der Displaydeckel nach oben aufgeklappt. Mit einem Aufstellbügel kann der Displaydeckel auf dem Grundgehäuse abgestützt und somit für Klemmarbeiten oben gehalten werden.

Anschließend muss zum Schließen des Gehäuses, der Aufstellbügel nach hinten entsichert und der Deckel nach unten geschlossen werden. Jetzt müssen die oberen Deckellaschen entriegelt, und der Deckel nach hinten auf das Grundgehäuse geschoben werden. Um das Gehäuse wieder dicht zu verschließen, müssen Sie auf die vier Gehäuseecken einen leichten Druck ausüben.

Der Gehäusedeckel schließt mit einem leicht hörbaren Klick. Bitte vergewissern Sie sich davon, dass immer alle Deckellaschen sicher mit den Sicherungsbolzen verriegelt sind.

Das Gerät muss mit Dauerspannung versorgt werden.

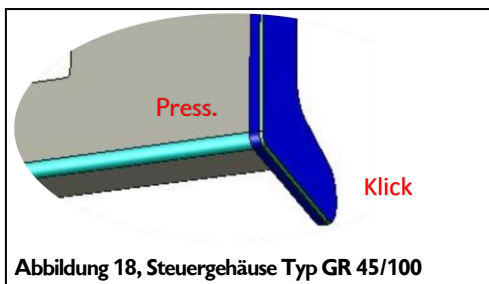


Abbildung 18, Steuergehäuse Typ GR 45/100

Das heißt, die Spannungsversorgung darf nicht mit der Filteranlage verriegelt werden. **Für eine Verriegelung der Dosierung mit der Schwimmbadfilteranlage steht ein digitaler Eingang zur Verfügung.**

Zur Elektroinstallation siehe auch Klemmenpläne im Klemmgehäuse der Steuerung oder unter *Abschnitt 9.2.*

Signale an extern und von extern, siehe Klemmpläne



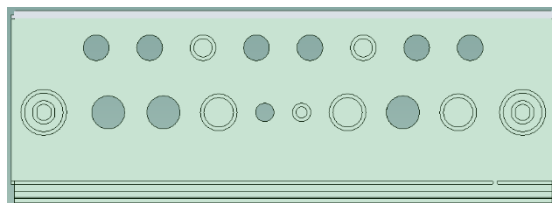
ACHTUNG!

**Die externe Ansteuerung der Eingänge muss potentialfrei ausgeführt werden.
Die maximale Kontaktbelastbarkeit der Relaiskontakte ist zu beachten.**

Die Elektroversorgung des Dosiergerätes muss immer gewährleistet sein.

Die externen Steuerein- und -ausgänge (Abschaltung bei Störungen, Desinfektionsdosierung bei der Rückspülung etc.) sind im Steuergehäuse an den Klemmsteckern der Grundplatte zu klemmen. Hierzu ist für potentialfreie Anschlüsse 3m flexibles Kabel 7x0,52 mitgeliefert. Bitte keine starren Drahtleiter verwenden. siehe *Klemmplan unter Abschnitt 9.2.*

Kabel einführen



Das Gehäuse ist werkseitig mit einigen freien Verschraubungen versehen. Für zusätzliche Einführungen sind mehrere „Push out“ für metrische Kabelverschraubungen vorhanden.

Für die Einführung eines vorkonfektionierten Schnittstellenkabels mit RJ45 Stecker, sind die beiden äußeren Verschraubungen mit M25 vorgesehen.



ACHTUNG!

Bitte beachten Sie beim Einführen weiterer Kabel die räumliche Trennung zwischen Energie- und Signalleitungen. Eine Kreuzung von Energie- und Signalleitungen ist zu vermeiden!

Das Gehäuse muss nach Abschluss der Arbeiten wieder ordentlich verschlossen werden!

Das Gerät ist mit einer Temperaturregelung ausgestattet. Diese Temperaturregelung kann für die Beckenwassertemperatur verwendet werden. Erfolgt die Beckenerwärmung über einen durchflossenen Wärmetauscher, so muss sichergestellt werden, dass die Ansteuerung der zugehörigen Heizkreispumpe nur bei laufender Filteranlage erfolgen kann!

Bitte bedenken Sie, dass die Beckentemperatur nur gewährleistet werden kann, wenn die Filterlaufzeiten entsprechend lang gewählt werden.

Um ein genaues Messergebnis zu erzielen, ist der Fühler mittels einer Tauchhülse in die Schwimmbeckenverrohrung vor dem Filter einzubauen!

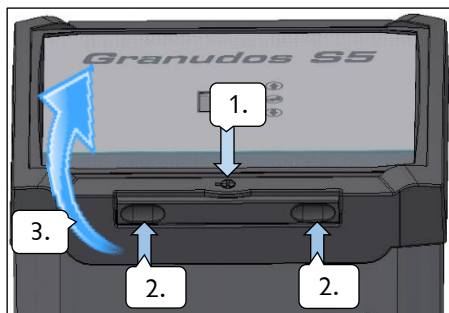


ACHTUNG!

Tauchhülsen, welche mit Schwimmbadwasser in Berührung kommen, müssen korrosionsbeständig sein.

Elektrische Anbindung

4.5.2 Gehäuse öffnen und schließen, Granudos S5



Gehäuse öffnen

1. Schraubenkappe lösen.
2. Beide Griffmulden eindrücken, bis sich das Gehäuse öffnet.
3. Deckel nach oben klappen.

Gehäuse in umgekehrter Reihenfolge schließen. Der Gehäusedeckel schließt mit einem leisen, hörbaren Klick. Sicherstellen, dass der Gehäusedeckel sicher verriegelt ist.

Abbildung 19, Steuergehäuse GR S5

Zur Elektroinstallation siehe Klemmenpläne im Klemmgehäuse der Steuerung oder unter *Abschnitt 9.2*.

5 Inbetriebnahme

5.1 Inbetriebnahme - Anmerkungen



ACHTUNG !

Dieses Kapitel ist auch bei jeder Wiederinbetriebnahme nach einer Betriebspause zu beachten. Den GRANUDOS 45/100 erst einschalten, wenn die Spülwanne gefüllt ist.

Die hier beschriebenen Arbeiten dürfen nur von geschultem Fachpersonal einer Fachfirma durchgeführt werden. Vor der Inbetriebnahme müssen die installierten Anlagen auf fachgerechte Installation und Dichtigkeit geprüft werden.

Verwenden Sie zur Inbetriebnahme das Inbetriebnahmeprotokoll aus *Abschnitt 9.3*. Das Gerät wurde mit bestimmten Werkseinstellungen ausgeliefert. Die Einstellwerte finden Sie im Betriebsdatenblatt unter *Abschnitt 9.4*.



ACHTUNG !

Bei der Montage der Verrohrung und der Elektrik könnten Fremdkörper in die Spüleleinrichtung gefallen sein, die eventuell Störungen beim Schwimmventil oder beim Saugrohr des Durchflussschalters verursachen könnten. Fremdkörper entfernen!

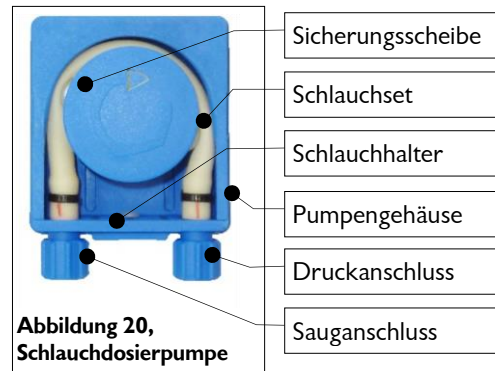
5.2 Inbetriebnahme

Vergewissern Sie sich vor dem Beginn der Inbetriebnahme, dass die Kugelhähne am Messzellenblock der Steuereinheit (5) geschlossen sind.

5.2.1 Schlauchpumpe, Rollenträger montieren

Die Säurepumpe ist rechts an der STANDSÄULE des GRANUDOS 45/100 montiert.

1. Nehmen Sie die eingeklippte, transparente Pumpenabdeckung und die blaue Sicherungsscheibe ab. Ziehen Sie den Schlauchhalter nach vorne aus der Führung im Gehäuse heraus.



2. Stecken Sie den mitgelieferten gelben Rollenträger auf die Achse.



Abbildung 21, Rollenträger einsetzen

3. Stecken Sie den Schlauchhalter in die Führungen des Gehäuses hinein bis er ganz einrastet.



Abbildung 22,
Schlauchträger einstecken

4. Drehen Sie den Rollenträger gegen den Uhrzeigersinn und drücken dabei den Schlauch vorsichtig in das Gehäuse hinein, bis sich der Schlauch komplett im Gehäuse befindet.



Abbildung 23,
Rollenträger drehen

Nun setzen Sie die Sicherungsscheibe und die transparente Pumpenabdeckung wieder auf. Damit ist die Rollenträgermontage abgeschlossen.

Zur Demontage des Rollenträgers und des Schlauchhalters gehen Sie in umgekehrter Reihenfolge vor. Stecken Sie den Schutzkontaktstecker in eine entsprechende Netzsteckdose.

5.2.2 Säuredosierung für Betrieb vorbereiten



SCHUTZKLEIDUNG !

Vor der Aufnahme der Arbeit mit Chemikalien ist die persönliche Schutzausrüstung anzulegen: Schutzhandschuhe, Schürze, Gesichtsschutz, Stiefel.

Die Vorgaben der Sicherheitsdatenblätter für die jeweiligen Chemikalien sind zu beachten.

Säurekanister anschließen/wechseln

Beim Umgang mit Säuren können giftige Dämpfe entstehen. Keine Dämpfe einatmen.

1. Den Schraubdeckel mit der Sauglanze vom leeren Säurekanister abschrauben, die Sauglanze in die Auffangwanne stellen, und den leeren Kanister umgehend mit dem originalen Schraubdeckel verschließen. (entfällt bei Erstinbetriebnahme)
2. Den leeren Kanister aus dem Auffangbehälter heben.
3. Den vollen Säurekanister in den Auffangbehälter stellen
4. Den Schraubdeckel vom vollen Säurekanister abschrauben, sofort die Sauglanze in den Kanister einführen und dicht verschrauben.
5. Den originalen Schraubdeckel des Säurekanisters bis zum nächsten Säurewechsel aufbewahren.

5.2.3 Aufsetzen des Fasses / Fasswechsel



SCHUTZKLEIDUNG !

Vor der Aufnahme der Arbeit mit Chemikalien ist die persönliche Schutzausrüstung anzulegen: Dichtschließende Schutzbrille, Schutzhandschuhe, Schürze, Gesichtsschutz, Stiefel

Die Sicherheitsdatenblätter für die jeweiligen Chemikalien sind zu beachten.



ACHTUNG !

Der GRANUDOS 45/100 ist bei der Bestellung für ein bestimmtes Chlorfass gebaut worden. In der Regel passt der Dosierkopf nicht auf die Chlorfässer anderer Chlorhersteller. Wenn der Dosierkopf unsachgemäß auf ein anderes Fass montiert wird, kann er sich beim Wenden vom Fass lösen und das Chlorgranulat fällt auf den Boden. Die Beseitigung des Chlors ist unangenehm und aufwändig! Beim Einkauf des Chlors ist auf diesen Umstand Rücksicht zu nehmen.

Das Chlorgranulat und die Säure dürfen nicht miteinander und nicht mit anderen Chemikalien oder Stoffen vermischt werden!

Den *Dosiertrichter (23)* von möglichen Verkrustungen reinigen, um Störungen bei der Chlordosierung zu vermeiden.

Als erster Qualitätseindruck bei Lieferung kann geprüft werden:

Das Granulat muss weiß sein, frei von Klumpen sein und es darf kein starker Chlorgeruch beim Öffnen des Fasses vorhanden sein.

Genauere Chlor-Spezifikation, siehe Abschnitt 3.4.1 auf Seite 21



Tipp!

Es wird empfohlen, das neue, verschlossene Fass vor dem Aufsetzen auf das Dosiergerät einige Male auf dem Boden zu rollen, um eventuelle Verfestigungen im Granulat zu lockern.

5.2.3.1 Befestigung mit Spannband und Sicherheitsgurt

Zum Fasswechsel die Dosierung über den  Button (**Typ CPR Touch XL + Touch**) beziehungsweise über die Pfeiltasten (**Typ S5**) stoppen (Dosierung AUS).



GEFAHR!

Beim Fasswechsel darauf achten, dass die Löseeinrichtung abgedeckt ist. Es kann bei Unachtsamkeit und fehlender Abdeckung zu Verpuffungen kommen!

Übersicht GRANUDOS 45/100-CPR Touch XL und GRANUDOS Touch



Abbildung 24, GRANUDOS 45/100-CPR

- | | |
|--|---|
| <ol style="list-style-type: none"> 1. Hauptschalter 2. Druckhalteventil 3. Standsäule mit Fassaufnahme 4. Kugelhahn Zulauf 5. Steuereinheit <ol style="list-style-type: none"> a) für GRANUDOS CPR Touch XL mit Messzellenblock, siehe separate Betriebsanleitung, „Mess- und Steuereinheit CPR-Touch XL“ Nr. BA MR 001 (mit Messzellenblock) b) für GRANUDOS Touch ohne Messzellenblock, siehe separate Betriebsanleitung, „Steuereinheit GRANUDOS Touch“ Nr. BA SW 010 c) für GRANUDOS S5 ohne Messzellenblock, siehe separate Betriebsanleitung, „Steuereinheit GRANUDOS S5“ Nr. BA SW 014 6. Typenschild (rechts am Standrohr, verdeckt) | <ol style="list-style-type: none"> 7. Chlorfass 8. Spannblätter 9. Sicherheitsgurt 10. Chlor-Dosiereinheit 11. Klemmhebel für den Sicherheitsgurt 12. Staubschutz 13. Löse- und Spüleinrichtung für Chlorgranulat mit Abdeckung 14. Federriegel für die Wendevorrichtung (rechts am Standrohr, verdeckt) 15. Dosierpumpe für pH-Senker (rechts am Standrohr, verdeckt) 16. Sauglanze für pH-Senker 17. Kanister für pH-Senker mit Auffangwanne 18. Staubabsaugung (nicht dargestellt), siehe Abbildung 10, Seite 18 |
|--|---|

Fass wechseln:

1. Schieben Sie das Staubschutzrohr (12) nach unten.
2. Den Federriegel (14) der Fassaufnahme lösen und die Wendevorrichtung mit dem leeren Fass aus der Dosierstellung im Uhrzeigersinn nach oben drehen; hierbei das Dosierrohr mit einem Finger zuhalten damit kein Granulat herausfällt. Die Wendevorrichtung wieder verriegeln. (Dieser Punkt entfällt bei der Erstinbetriebnahme.)
3. Den Sicherheitsgurt (9) und die Spannbänder (8) lösen. Das leere Fass von der Wendevorrichtung nehmen. Den Dosiertrichter durch eine Drehung gegen den Uhrzeigersinn abschrauben und neben das Dosiergerät legen. (Dieser Punkt entfällt bei der Erstinbetriebnahme.)
4. Den Deckel des neuen Fasses abschrauben und den evtl. vorhandenen Schüttbecher herausnehmen.
5. Den Dosiertrichter so auf das Fass aufsetzen und festschrauben, dass sich die Griffmulden des Fasses an den Seiten befinden und das Steuerkabel auf der rechten Seite ist.



ACHTUNG !

Es ist darauf zu achten, dass der Dosiertrichter richtig und ohne Verkleben in das Gewinde des Fasses eingreift und nach dem Eindrehen einwandfrei verbunden ist.

6. Das neue Fass auf die Wendevorrichtung so aufsetzen, dass es an die Rückenschielen und die unteren Abstandshalter anlehnt und der Haltestab in die Querrippen des Fasses eingreift.
7. Jetzt die Spannbänder um das Fass ziehen und den Spannhebel schließen. Der Spannhebel muss fest schließen, es darf jedoch keine große Kraft zum Umlegen des Spannhebels aufgewendet werden. Die Länge des Spannbandes ist an den Schraubenenden entsprechend einzustellen.
8. Die Sicherungsstifte in die Spannhebel einsetzen!
9. Den Trägergurt (69) des Sicherheitsgurtes von hinten über das Heizrohr ziehen, so dass das Klemmschloss (71) des Riegels vorn am Trichter hängt. Den Klemmhebel (72) des Spanngurtes (74) im Klemmschloss (71) einhängen, spannen und mit dem Sicherungsstift sichern. Falls der Spanngurt nicht stramm ist, die Länge des Stellgurtes (70) entsprechend anpassen. Sicherungsstift (73) einsetzen!

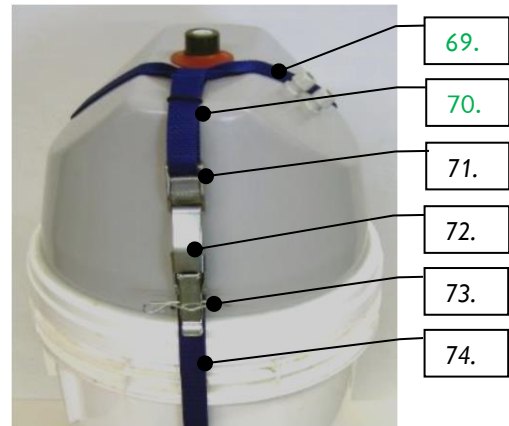


Abbildung 25, Dosierkopf



ACHTUNG !

Es ist darauf zu achten, dass alle Sicherungsstifte eingesetzt sind!

10. Fassaufnahme entriegeln indem man den Federriegel (14) nach oben dreht. Das Dosierrohr mit einem Finger zuhalten und das Fass langsam, entgegen dem Uhrzeigersinn, in die Dosierstellung drehen. Die Fassaufnahme verriegeln indem der Spannriegel nach unten gedreht wird. Achten Sie darauf, dass sich das Steuerkabel nicht verfängt.
11. Das Staubschutzrohr im Spülwannendeckel so ausrichten, dass ein eventueller Luftzug den feinen Chlorstaub nicht wegweht. (Abstand der Oberkante des Schutzrohres vom Dosiertrichter etwa 1-2cm). Die Zugluft minimieren – Türen schließen!

5.2.3.2 Befestigung mit Fasshalterung FH2 (Option)

1. Den Federriegel (14), der Fass-aufnahme lösen. Die Wende-vorrichtung mit dem leeren Fass im Uhrzeigersinn nach oben drehen und dabei das Dosierrohr mit einem Finger zuhalten, damit kein Granulat herausfällt. Die Wende-vorrichtung wieder verriegeln. (Dieser Punkt entfällt bei der Erstinbetriebnahme.)
2. Die Sicherheitsstifte (79) an den Haltegurten unten abziehen und die Klemmriegel (78) öffnen.
3. Den Haltering (76) nach oben über die Haube drücken, bis er einrastet.
4. Das leere Fass (77) von der Wende-vorrichtung nehmen, den Dosiertrichter (75) abschrauben und seitlich auf den Boden legen.
5. Den Deckel des neuen Fasses abnehmen, den evtl. vorhandenen Schüttbecher herausnehmen.
6. Den Dosiertrichter so auf das Fass aufsetzen und festschrauben, dass sich die Griffmulden des Fasses an den Seiten befinden und das Steuerkabel nach hinten zeigt.
7. Das Fass mit dem Dosiertrichter auf die Wende-vorrichtung heben.

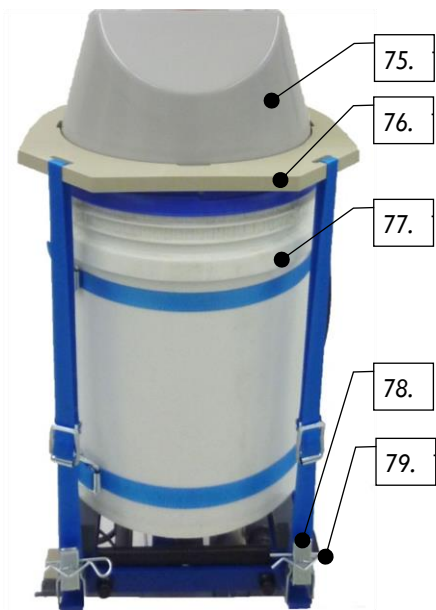


Abbildung 26, Fasshalterung Typ FH 2



ACHTUNG !

Die abgeschrägten Seiten der Trichterhaube müssen nach vorne und hinten zeigen, sonst passt der Haltering nicht! – siehe Bild -

Auf das Steuerkabel des Dosiertrichters achten, dass das Schutzrohr nicht geknickt wird!

8. Den Haltering (76) herunterziehen, dass er auf dem Trichterrand aufliegt und die Haltegurte festziehen, Sicherheitsstifte (79) einstecken



ACHTUNG !

Es ist darauf zu achten, dass alle Sicherheitsstifte eingesetzt sind!

9. Wende-vorrichtung mit dem Fass gegen den Uhrzeigersinn nach unten in die Dosierstellung drehen. Hierbei wieder das Dosierrohr mit einem Finger verschließen. Verriegeln Sie die Wende-vorrichtung.
10. Das Staubschutzrohr (12) so ausrichten, dass ein eventueller Luftzug feinen Chlorstaub nicht wegweht. (Abstand der Oberkante des Schutzrohrs von Dosiertrichter etwa 1-2cm).

5.2.4 Entlüftung der Treibwasserpumpe und der Verrohrung zum GRANUDOS 45/100

Vor jeder Inbetriebnahme des GRANUDOS 45/100 ist die Pumpe und die Verrohrung sorgfältig zu entlüften. Um ein Trockenlaufen der Treibwasserpumpe zu vermeiden, ist bei Installation und Inbetriebnahme folgendes zu beachten:

1. Manuell prüfen, ob sich die Kreiselpumpe leicht drehen lässt. Hierzu kann man, hinten am Lüfterrad mit einem Schraubendreher die Welle auf Leichtgängigkeit prüfen. Falls sich die Welle nicht leicht dreht, ist die Gleitringdichtung verklebt. Versuchen Sie diese, durch ruckartiges hin- und herdrehen, zu lösen. Falls dies nicht möglich ist, muss die Pumpe zum Lösen der Gleitringdichtung ausgebaut und zerlegt werden.



ACHTUNG !

Wird die Pumpe mit blockierter Gleitringdichtung eingeschaltet, ist der Ausfall der Pumpe vorprogrammiert.

2. Bei der Inbetriebnahme den Kugelhahn an der Wasserentnahme und der Dosierstelle, sowie den Zulaufhahn am Vorfilter öffnen und warten bis die Spülwanne halb voll ist. Dadurch ist sichergestellt, dass Wasser durch die Pumpe gelaufen, und diese entlüftet ist. Nun den Absperrhahn vor dem Zyklon öffnen. Erst dann den GRANUDOS am Hauptschalter (14) einschalten.
3. Die Verrohrung zum GRANUDOS muss sorgfältig entlüftet werden. Hierzu den Vorfilter d75 beobachten. Sinkt das Wasserniveau im Filter beim Einschalten der Pumpe stark ab, den GRANUDOS abschalten, Entlüftungsschraube oben am Filter öffnen und Wasser im Filter nachlaufen lassen, dann Maschine wieder einschalten. Gegebenenfalls muss der Vorgang einige Male wiederholt werden, bis der Filter gefüllt bleibt, einige Luftblasen im oberen Bereich des Filters sind ohne Bedeutung.



ACHTUNG !

Falls die Pumpe im Betrieb oder beim unbeobachteten Einschalten Luft zieht, läuft die Gleitringdichtung der Pumpe trocken, sie überhitzt und wird undicht. Dies kann der Fall sein, bei einer der Montage über dem Schwimmbadniveau, bei Entleerung der Versorgungsleitung oder beim Abschalten der Filteranlage. In diesem Montagefall sind die folgenden Montagehinweise zu beachten.

1. In die Versorgungsleitung zum Dosiergerät ein freiströmendes Rückschlagventil einbauen.
2. In der Dosierleitung zur Reinwasserverrohrung ein federbelastetes Rückschlagventil einbauen, um ein Leerlaufen der Spülwanne beim Abschalten zu vermeiden. Entsprechende Rückschlagventile stehen zur Verfügung.
3. Falls, beim Abschalten des Gerätes oder bei Störungen, ein Überlaufen ausgeschlossen werden soll oder muss, in den Zulauf ein Magnetventil 3/4", in den Ablauf ein Rückschlagventil d25 oder d32 einbauen. Auf geringen Druckverlust achten! Für den sicheren Betrieb ist deshalb ein Versorgungsdruck von mehr als 0,4 bar \bar{U} erforderlich!
4. Ein Entlüftungsventil zum Aufsetzen auf den Entlüftungsanschluss steht optional zur Verfügung. Hierbei wird das ausströmende Wasser zurück in die Lösewanne geführt.

5.2.5 Einstellung des Wasserdurchflusses in der Löseeinrichtung

Die weitere Vorgehensweise ist nur mit eingeschaltetem Gerät möglich.

Das Gerät am Hauptschalter seitlich, links an der Steuereinheit einschalten. Die Treibwasserpumpe läuft an. Die Pumpe ist bei eingeschaltetem Gerät immer in Betrieb, außer der Druckschalter (41), oder der Niveauschalter min (38) sprechen an.

Die Lochscheibe in der Verschraubung (36) hinter dem Injektor (42) passt die Saugleistung des Injektors an die Druckverhältnisse an. Fällt das Wasserniveau in der Spülwanne (46) bei Inbetriebnahme, muss in die Verschraubung eine Blende mit kleinerer Bohrung eingesetzt werden.

Steigt das Wasserniveau oder wird der Schaltkörper des Durchflussschalters (47) nicht eindeutig nach oben gedrückt, so wird eine Blende mit größerer Bohrung benötigt oder die Blende wird ganz herausgenommen.

Ab Werk ist eine Blende mit 6mm eingebaut; Blenden mit 5,5mm und 7mm befinden sich im mitgelieferten Ersatzteilbeutel.

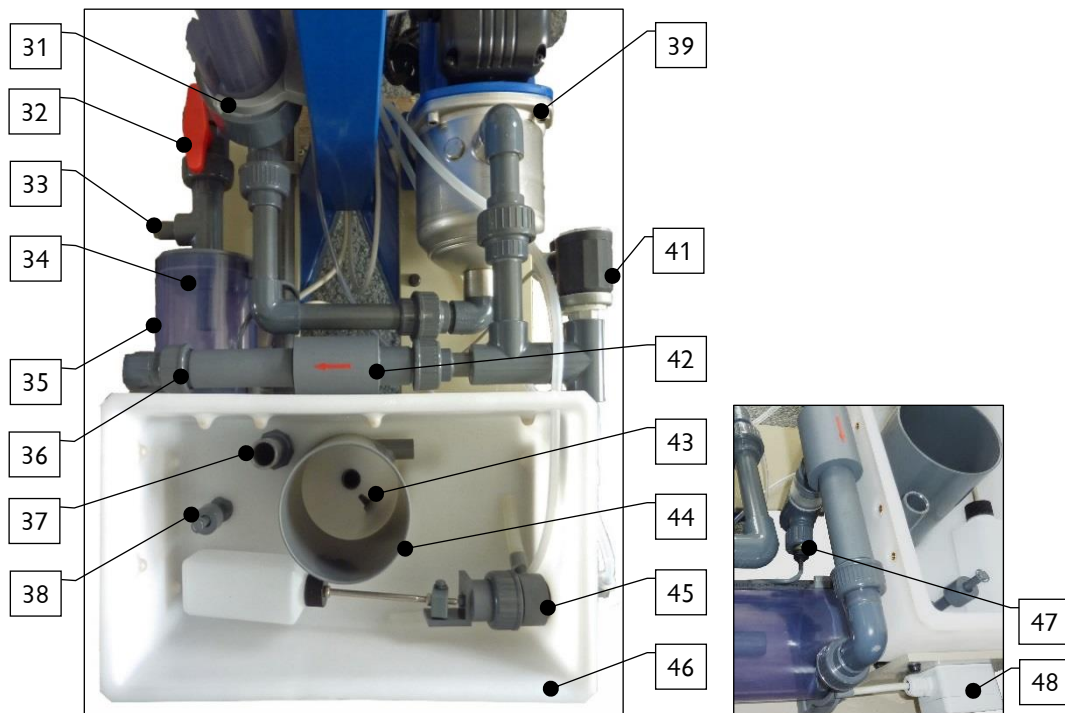


Abbildung 27, Löseeinrichtung von oben (ohne Staubabsaugung)

Übersicht Löseeinrichtung

Die Löseeinrichtung besteht aus:


- | | |
|---|---|
| 31. Schmutzfilter d75mm | 42. Injektor |
| 32. Abgangs-Kugelhahn Treibwasser | 43. Dosierventil pH-Senker |
| 33. Anschluss für Manometer | 44. Spülrohr |
| 34. Chlor-fehlt-Schalter / Sensor am Zyklon (Option; nicht dargestellt) | 45. Schwimmerregelventil Zulauf Spülwanne |
| 35. Löse- und Mischzyklon | 46. Spülwanne |
| 36. Verschraubung mit Lochscheibe | 47. Durchflussschalter Spülwanne |
| 37. Überlauf Spülwanne | 48. Klemmdose für die Schalter |
| 38. Niveauschalter min./max. Spülwanne | 49. Motor Staubabsaugung (nicht dargestellt, siehe Abbildung 7) |
| 39. Treibwasserpumpe (unterschiedliche Ausführungen) | 50. Gebläse Staubabsaugung (nicht dargestellt, siehe Abbildung 7) |
| 40. — | |
| 41. Druckschalter | |

Einstellen des Druckschalters (41)

Der montierte Druckschalter (41) erfasst den Wirkdruck der Treibwasserpumpe (39). Wird Luft angesaugt oder bei einem Druckabfall der Wasserversorgung schaltet das GRANUDOS-Dosiergerät bei Unterschreiten des Schaltdruckes ab. Somit wird zusätzlich zur elektrischen Verriegelung sichergestellt, dass:

- Die Dosierung abgestellt wird, wenn die Treibwasserpumpe zu wenig Wasser fördert.
- Die Treibwasserpumpe keiner Kavitationsgefahr ausgesetzt wird.
-

Zum Einstellen des Schaltpunktes muss das Dosiergerät im Automatic-Betrieb arbeiten. Nehmen Sie den Deckel vom Druckschalter ab, drehen Sie den Einstellknopf um 0,25bar nach rechts und warten 6 Sekunden. Wenn das Dosiergerät weiterläuft, wiederholen Sie den Vorgang so oft, bis das Dosiergerät stoppt

und die Fehlermeldung  „Druck zu gering“ erscheint. Das GRANUDOS-Dosiergerät stoppt. Drehen Sie nun den Einstellknopf um 0,25bar nach links, und quittieren Sie die Alarmmeldung. Jetzt läuft das Dosiergerät wieder an. Nun wird das Dosiergerät bei einem Druckabfall von 0,25bar auf Störung gehen.

Ab Werk ist der Schaltpunkt auf 1,5barÜ eingestellt.

5.2.6 Einstellung des Wasserniveaus in der Spülwanne

Das Wasserniveau in der Spülwanne wird durch Ein- und Ausschrauben des Schwimmers am Schwimmerregelventil (45) verändert. Ein höheres Niveau wird durch Herausdrehen des Schwimmers erreicht, ein niedrigeres durch Hineindrehen des Schwimmers. Eine Umdrehung entspricht ca. 1cm. Stellen Sie den Schwimmer in der Spülwanne so ein, dass sich der Wasserstand etwa in der Mitte der Spülwanne befindet.



Tipp !

Damit ist die Inbetriebnahme der Dosiereinheit abgeschlossen. Zur weiteren Inbetriebnahme sowie für die Bedienung und Einstellung der Steuereinheit lesen Sie weiter in der Betriebsanleitung Steuereinheit:

- für GRANUDOS **CPR Touch XL** siehe BA „Mess- und Steuereinheit CPR Touch XL“ Nr. **BA MR 001**.
- für GRANUDOS **Touch** siehe BA „Steuereinheit GRANUDOS Touch“ Nr. **BA SW 010**.
- für GRANUDOS **S5** siehe BA „Steuereinheit GRANUDOS S5“ Nr. **BA SW 014**.

6 Betrieb / Bedienung

Die national geltenden Unfallverhütungsvorschriften in Deutschland: Betrieb von Bädern BGR/GUV-R 108 sind zu beachten.

6.1 Allgemein

Zur Bedienung und Einstellung des Dosiergerätes lesen Sie weiter in der Betriebsanleitung für die Steuereinheit:

- „Mess- und Steuereinheit **CPR Touch XL**“ Nr. **BA MR 001**,
- „Steuereinheit GRANUDOS **Touch**“ Nr. **BA SW 010**,
- „Steuereinheit GRANUDOS **S5**“ Nr. **BA SW 014**.

6.2 Verbrauchsmaterial nachfüllen



SCHUTZKLEIDUNG !

Beim Umgang mit den Chemikalien ist die persönliche Schutzausrüstung zu benutzen: Dichtschließende Schutzbrille, Schutzhandschuhe, Schürze, Gesichtsschutz, Stiefel

Die Sicherheitsdatenblätter für die jeweiligen Chemikalien sind zu beachten.

- Säure nachfüllen

Wechsel des Säurekanisters siehe unter *Abschnitt 5.2.2*, Säurekanister anschließen.

Die Vorgaben der Sicherheitsdatenblätter für die jeweiligen Chemikalien sind zu beachten!

- Chlorgranulat nachfüllen

Wechsel des Chlorgranulates siehe unter *Abschnitt 5.2.3*, Aufsetzen des Fasses / Fasswechsel.

7 Wartung, Pflege, Störung

7.1 Gerätewartung

Es wird empfohlen, für eine regelmäßige Wartung eine Fachfirma zu beauftragen.



Tipp !

Die für einen reibungslosen Betrieb notwendigen Wartungsarbeiten sind im Wartungsprotokoll unter *Abschnitt 9.5* aufgeführt.

Zum Öffnen des Steuergehäuses *siehe Abschnitt 4.5*.



GEFAHR DURCH ELEKTIRISCHE SPANNUNG !

Bei allen Elektroarbeiten muss das Gerät Spannungsfrei geschaltet und gegen Wiedereinschalten gesichert werden!

7.1.1 Schmutzfilter reinigen

Bei Arbeiten an wasserführenden Leitungen, schließen Sie immer die Ein- und Auslassventile! Ein sauberer Vorfilter ist für eine gute Funktion wichtig. Ein verschmutzter Filter kann Kavitation an der Treibwasserpumpe verursachen und dadurch die Pumpe beschädigen.

Zur Reinigung lösen Sie die obere und die untere Überwurfmutter am Filter und entnehmen Sie den Filter aus der Halterung. Ziehen Sie den Filtereinsatz unter fließendem Wasser heraus. Reinigen Sie die Filterglocke und den Filtereinsatz unter fließendem Wasser.

7.1.2 Auswechseln der Dosierschnecke und der Staubdichtung



ACHTUNG !

Für alle Arbeiten unter *Abschnitt 7.1.2* ist vorher die Schutzhaube zu demontieren!

Schutzhaube demontieren / montieren

1. Schieben Sie das Staubschutzrohr (12) nach unten.
2. Den Federriegel (14) der Fassaufnahme lösen und die Wendevorrichtung mit dem Fass aus der Dosierstellung im Uhrzeigersinn nach oben drehen; hierbei das Dosierrohr mit einem Finger zuhalten damit kein Granulat herausfällt. Die Wendevorrichtung wieder verriegeln.
3. Den Sicherheitsgurt (9) lösen.
4. die Befestigungsschrauben der Schutzhaube lösen, Haube abnehmen – für die Beweglichkeit der Haube die Kabel etwas nach innen ziehen
5. Montage der Schutzhaube in umgekehrter Reihenfolge

Wechsel der Dosierschnecke

Beim Auswechseln der Dosierschnecke alleine, sollte auch die Dichtung in der Staubschutzkappe erneuert werden. Die Dichtscheiben aus EPDM und Filz sind im Lieferumfang enthalten.



SCHUTZKLEIDUNG !

Vor der Aufnahme der Arbeit ist die persönliche Schutzausrüstung anlegen

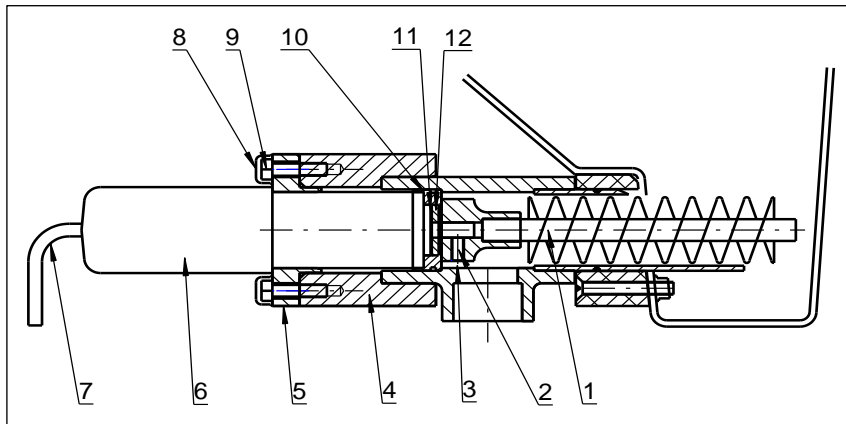


Abbildung 28, Dosiermotor mit Dosierschnecke

Benötigtes Werkzeug zum Auswechseln der Dosierschnecke oder des Dosiermotors

- Schraubendreher Kreuzschlitz PZ2 zum Lösen der Schrauben an Haube und Steuerung
- Schraubendreher Schlitz 2mm zum Lösen der Kabelklemmen,
- Schraubenschlüssel 8mm zum Lösen des Dosiermotors
- Messgerät (Multimeter) für die Spannungsmessung
- Kleines Messer oder Kleinschraubendreher zum Reinigen der Madenschraube
- Innensechskantschlüssel 2,5mm für Madenschraube der Dosierschnecke

7.1.2.1 Demontage des Dosiermotors und der Dosierschnecke

- Klemmdose am Dosiertrichter öffnen falls der Motor ausgebaut werden soll.
- Schutzkappen der Befestigungsschrauben M5x20 (8) abnehmen und die Schrauben (9) mit einem Schlüssel SW 8 herausschrauben,
- Motor mit der Dosierschnecke aus der Halterung herausziehen – hierbei dazu einen flachen Auffangbehälter unter die Motorhalterung halten, dass kein Chlorgranulat verstreut wird. Motorhalterung innen reinigen sowie verstreute Chlorkörner entfernen.
- Schnecke reinigen – Ist das Chlorgranulat innerhalb der Schnecke stark verfestigt oder fällt das Granulat leicht aus der Schnecke heraus beim Herausziehen?
- Falls eine Verfestigung vorliegt, ist das Granulat evtl. feucht oder hat zu viel Staubanteil. Oder die Schnecke ist schon zu stark abgenutzt, das Granulat wird nicht mehr richtig gefördert

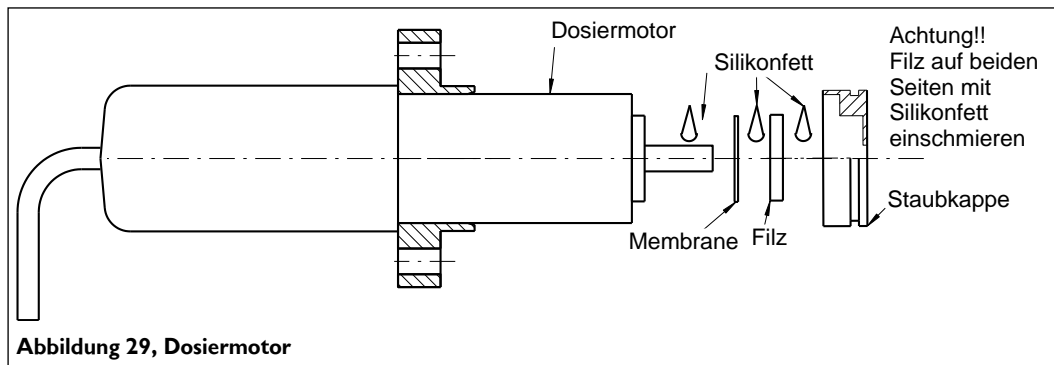
7.1.2.2 Wartung des Dosiermotors

- Motorkabel im Klemmgehäuse am Trichter abklemmen, Kabel aus der Tülle herausziehen.
- An dem PVC-Bund der Schnecke mit einem kleinen Schraubendreher, Messer o.ä. den Dichtkitt aus dem Gewindeloch der Befestigungsschraube (3) herauskratzen.
- Die Befestigungsschraube mit dem Innensechskantschlüssel SW 2,5 lösen und Dosierschnecke von der Welle abziehen.
- Staubkappe vom Dosiermotor abziehen, die alten Dichtscheiben herausnehmen.
- Die Filzscheibe beidseitig mit Silikonfett einstreichen.
- Lagervertiefung am Dosiermotor mit Silikonfett füllen.
- Zuerst die Dichtscheibe EPDM (Gummi), dann die gefettete Filzscheibe auf die Welle schieben, die Staubkappe fest aufschieben.
- Den alten O-Ring aus der Nut der Staubkappe herausnehmen, neuen O-Ring einsetzen, Teflonband aufziehen ca. 2 Lagen.
- Die Stirnflächen des Dosiermotors/PVC-Staubkappe und der Dosierschnecke mit Silikonfett bestreichen.
- Die Dosierschnecke auf die Welle schieben, so dass die Befestigungsschraube auf der Abflachung der Motorwelle ist.
- Die Dosierschnecke gegen den Motor pressen und den Gewindestift festziehen.



ACHTUNG !

Nicht zu fest anziehen, da sonst das PVC-Gewinde durchdrehen kann.



- l) Die Gewindebohrung gut mit Dichtmasse verschließen.
- m) Kabel in die Klemmdose einführen – eventuell etwas Silikonfett am Kabelende auftragen, Kabel anklammern: weiß auf weiß, braun auf braun
- n) Funktion des Dosiermotors prüfen.
- o) Dosiermotor in die - gereinigte - Motorhalterung schieben und mit den neuen Schrauben M5x20 gleichmäßig festschrauben, Schutzkappen aufdrücken.



ACHTUNG !

Ohne die Dichtmasse wird die Schraube in kurzer Zeit stark korrodieren und ist nicht mehr zu lösen. Falls die Dosierschnecke oder der Motor später nochmals ausgetauscht werden müssten, können nur noch beide Teile gemeinsam ausgetauscht werden!

7.1.2.3 Dosiermotor alleine auswechseln

- a) Gewindestift aus der alten Dosierschnecke ganz herausschrauben und neuen Gewindestift einsetzen.
- b) Stirnfläche des Adapters der alten Dosierschnecke reinigen, mit Silikonfett bestreichen.
- c) Klemmdose am Dosiertrichter öffnen, Klemmen des Dosiermotor-Kabels (braun - weiß) lösen, neues Motorkabel einziehen und festklemmen: braun auf braun, weiß auf weiß.
- d) Dosierschnecke so auf die Motorwelle schieben, dass der Gewindestift auf der Abflachung der Motorwelle ist, fest gegen den Motor drücken und Gewindestift fest anziehen.
- e) Motor mit Schnecke wieder in die gereinigte Halterung schieben, Flansch festschrauben – nicht zu fest – Schutzkappen auf die Schraubenköpfe drücken.
- f) Neuen O-Ring auf das Schneckenführungsrohr setzen, mit Teflonband umwickeln (ca. 3 Lagen, einfetten und die Dosiereinheit in die Halterung schieben.

7.1.2.4 Dosierschnecke alleine auswechseln

- a) Staubkappe vom Dosiermotor abziehen, alten Dichtsatz aus der Staubkappe herausnehmen, Welle des Dosiermotors gut reinigen, frisches Silikonfett auf das Kugellager streichen, Dichtscheibe 19/4x0,5 EPDM (11) auf die Welle drücken. Filzscheibe (12) gut einfetten und aufschieben, Staubkappe darüber schieben, altes Teflonband lösen und neues aufziehen ca. 3 Lagen.
- b) Stirnfläche des Adapters der neuen Dosierschnecke mit Silikonfett bestreichen.
- c) Dosierschnecke so auf die Motorwelle schieben, dass der Gewindestift auf der Abflachung der Motorwelle ist, fest gegen den Motor drücken und Gewindestift fest anziehen.
- d) Motor mit Schnecke wieder in die gereinigte (!) Halterung schieben, Flansch festschrauben – nicht zu fest – Schutzkappen auf die Schraubenköpfe drücken.

7.1.3 Injektor mit Durchflussschalter

Übersicht Durchflussschalter:

- 81. Durchflussschalter m. LED
- 82. Überwurfmutter für Durchflussschalter
- 83. Viton-Schlauch zur Spülwanne
- 84. —
- 85. Schaltkörper (im Saugrohr)
- 86. Saugrohr
- 87. Überwurfmutter Injektorzulauf
- 88. Injektor
- 89. Injektordüse mit eingebauter Durchflussblende
- 90. Überwurfmutter; und Injektor-Auslass

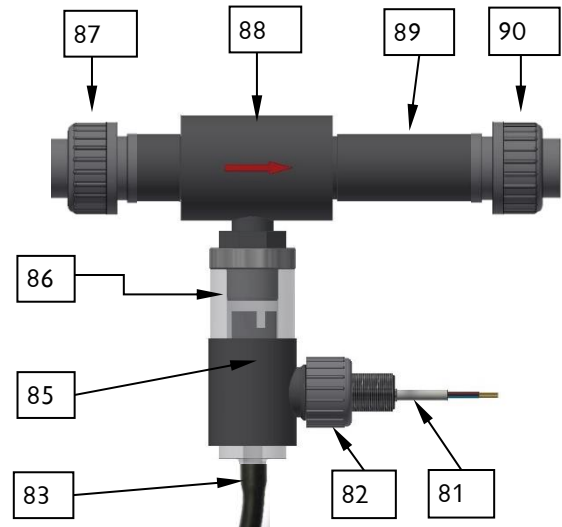


Abbildung 30, Durchflussschalter d 40

Blende wechseln:

Überwurfmuttern (87 + 90) lösen und den Injektor herausnehmen. Am Ende des Innengewindes der Injektordüse (89) ist die Düse durch einen O-Ring abgedichtet. Hebeln Sie die Scheibe mit einem kleinen Schraubendreher heraus und legen sie eine andere ein oder lassen die Blende ausgebaut. Je nach Bedarf.

7.1.4 Warten und Einstellen des Schwimmerregelventils für Zulauf Spülwanne

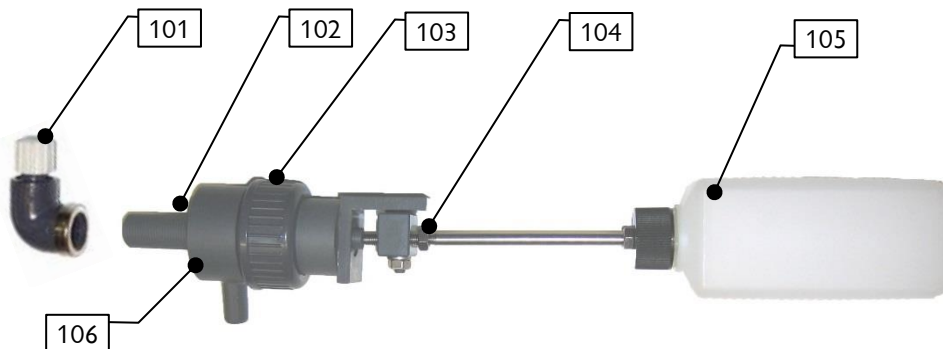


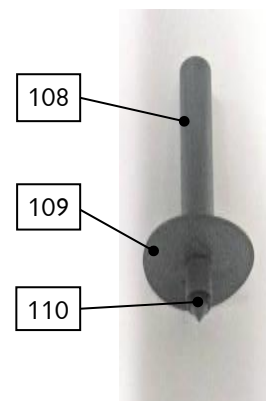
Abbildung 31, Schwimmerregelventil komplett und Stößel Schwimmerventil

Übersicht Schwimmerventil komplett

- 101. Schlauchverbinder Spülwasserschlauch 6x1mm mit O-Ring
- 102. 3/8"-Mutter mit Dichtung (nicht dargestellt)
- 103. Überwurfmutter für Schwimmer-Baugruppe
- 104. Einstellschraube Wasserniveau
- 105. Schwimmer 250ml
- 106. Schwimmerventilkörper

Übersicht Stößel Schwimmerventil

- 108. Membran-Kolben
- 109. Dichtmembrane
- 110. Ventilkonus mit O-Ring Dichtung



Dichtmembrane wechseln

- a) Überwurfmutter (103) lösen und das Oberteil des Schwimmerventils abnehmen.
- b) Die Baugruppe Membranventil innen (108-110) herausnehmen, den Ventilkonus vom Membran-Kolben (108) ziehen und eine neue Dichtmembrane (109) auf den Ventilkonus montieren.

- c) Den O-Ring am Ventilkonus (109) ebenfalls auswechseln.
- d) In umgekehrter Reihenfolge zusammenbauen.
- e) Wasserniveau in der Spülwanne neu einstellen. Siehe dazu *Abschnitt 5.2.6*.

7.1.5 Wechseln und Einstellen des Chlor-leer-Schalters am Dosiertrichter

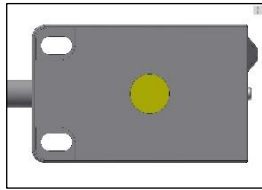


Abbildung 32, Leerschalter für GR 45/100

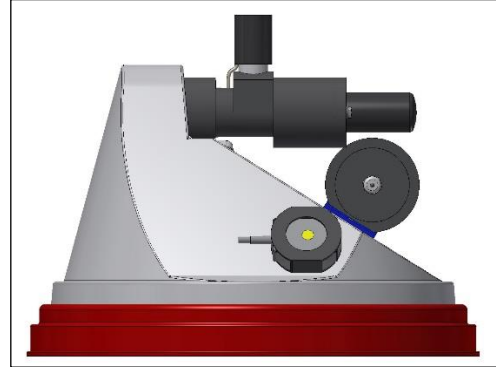


Abbildung 33, Leerschalter am GR 45/100 montiert

Der Leerschalter ist beim GRANUDOS 45/100 nach Abnahme der Schutzhaube zugänglich. Oben an der Schmalseite ist das Justierschraubchen mit der Schalter-LED zu sehen. Bei leerem Fass, bzw. wenn der Dosiertrichter mit dem Fass nach oben gedreht wurde, darf diese LED **nicht** leuchten, die Anzeige am Display muss Niveau Desinfektion anzeigen.

Leuchtet die Schalter-LED, dann die Justierschraube nach links drehen, bis die LED erlischt. Die Fehleranzeige Niveau Desinfektion an der Steuerung reagiert mit einer Verzögerung von 6 Sekunden. Reagiert der Schalter nicht auf das Justierpotentiometer, oder ist die Justierschraube zerstört, muss ein neuer Schalter eingebaut werden.

Leerschalter justieren (Fass nach oben gedreht)

- Die Justierschraube nach rechts drehen, bis Schalter-LED leuchtet,
- dann vorsichtig zurück, bis Schalter-LED erlischt, dann noch ca. 10° weiter.
- Die Störung Niveau Desinfektion an der Steuerung wird angezeigt. Nach Drehen des **nicht leeren** Fasses in die Dosierstellung erlischt die Störung an der Steuerung.

Leerschalter auswechseln

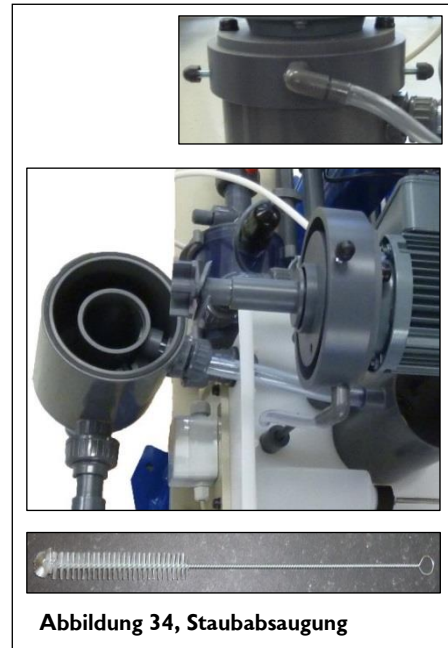
1. Der Schalter ist in eine Halterung eingeschoben.
2. Klemmdose öffnen und die 3 Schalterdrähte lösen, Kabel herausziehen.
3. Den alten Schalter herausdrücken.
4. Den neuen Schalter in die Halterung einschieben.
5. Kabel in die Klemmdose einführen und nach dem Klemmplan anklemmen.
6. Klemmgehäuse schließen und Schraubenköpfe mit Fett füllen, so dass es keine Korrosion entsteht.
7. Schalter justieren – siehe vorherigen Absatz

7.1.6 Wechseln des Dosierschlauches der Dosierpumpe

Weitere Vorgehensweise siehe *Abschnitt 5.2.1, Schlauchpumpe, Rollenträger montieren*.

7.1.7 Reinigen der Staubabsaugung (Option)

- Das Gerät abschalten und gegen Wiedereinschalten sichern.
- Die beiden seitlichen Schrauben lockern.
- Den Motor aus dem Gebläsegehäuse nach oben herausheben.
- Gebläse und Behälter reinigen
- Den Klarsichtschlauch demontieren und mit der mitgelieferten Bürste reinigen.
- In Umgekehrter Reihenfolge zusammenbauen



Nur Klarsichtschlauch reinigen



ACHTUNG !

Der Klarsichtschlauch muss im täglichen Betrieb mindestens alle 2 Wochen mit der Bürste gereinigt werden. Bei starker Verunreinigung entsprechend öfters reinigen.



Tipp !

Die Bürste kann von der Löseeinrichtung aus, in den Schlauch geschoben werden. Dazu muss die Staubabsaugung nicht demontiert werden.

7.2 Störungsbeseitigung



Tipp !

Die Störungen werden im Display in der IN- und OUT-Liste durch das entsprechende Symbol angezeigt. Siehe hierzu separate Betriebsanleitung:

- für GRANUDOS **CPR Touch XL**, „Mess- und Steuereinheit CPR-Touch XL“ Nr. **BA MR 001** (mit Messzellenblock), unter Abschnitt 7.3.
- für GRANUDOS **Touch**, „Steuereinheit GRANUDOS Touch“ Nr. **BA SW 010**, unter Abschnitt 7.3.
- für GRANUDOS **S5**, „Steuereinheit GRANUDOS S5“ Nr. **BA SW 014**, unter Abschnitt 7.3.

Beim Abstellen des GRANUDOS darf die Spülwanne nicht überlaufen. Falls dies beobachtet wird, ist eine der folgenden Elemente undicht:

- Schwimmerventil → Membrane austauschen
- Schaltkörper im Saugrohr → Fremdkörper entfernen
- Druckhalteventil in der Messwasserleitung (in der Zulaufleitung zur Messzelle) → Ventil austauschen



Tipp !


Verkrustungen von Chlorgranulat am Dosiertrichter können zu Funktionsstörungen führen. Dosiertrichter gemäß Wartungsprotokoll reinigen.

8 Außerbetriebnahme – Lagerung – Entsorgung

8.1 Allgemein

Bei Außerbetriebnahme und Frostgefahr sind die Geräte komplett zu entleeren oder vor Frost zu schützen!

8.2 Außerbetriebnahme Dosiergerät GRANUDOS 45/100

1. Die Sauglanze aus dem Lieferkanister nehmen und in einen Eimer mit sauberem Wasser stellen.
2. Die Reste von Calciumhypochlorid im Gerät gründlich entfernen und das System zur Spülung und Reinigung noch 10 Minuten laufen lassen.
3. Die Dosierung über den  Button (**Typ CPR Touch XL + Touch**) stoppen, beziehungsweise über die Pfeiltasten (**Typ S5**) (Dosierung AUS).
4. Das Chlorfass demontieren und sicher verschließen.
5. Den Dosiertrichter entleeren und gründlich reinigen.
6. Den Dosiermotor mit der Dosierschnecke aus dem Dosiertrichter ausbauen, den Dosiermotor mit der Dosierschnecke gründlich reinigen und an einem trockenen Ort lagern. – es dürfen keine Chlorkörner herumliegen!
7. Den Rollenträger aus der Schlauchdosierpumpe entfernen, um den Dosierschlauch zu entlasten.
8. Alle Teile des GRANUDOS 45/100 gründlich reinigen.
9. Bei Frostgefahr alle wasserführenden Teile entwässern, insbesondere das Saugrohr und die Pumpe nicht vergessen.
10. Das Dosiergerät am Hauptschalter ausschalten. – Oder, bei sehr kalten und feuchten Räumen - Das Dosiergerät eingeschaltet lassen, um eventuelle Kondensation im Steuergehäuse zu vermeiden.

Beachten Sie auch *Abschnitt 8.3*



ACHTUNG!

Bei Wiederinbetriebnahme unbedingt die Anweisungen des Kapitels „Inbetriebnahme“ befolgen und die Punkte des Inbetriebnahmeprotokolls durcharbeiten.

8.3 Puffertank (Option)

Den Puffertank entleeren und reinigen.

Gegebenenfalls den Bodensatz aus dem Puffertank absaugen. Eventuell festhaftende Ablagerungen können mit verdünnter Salzsäure gelöst werden.

8.4 Entsorgung von Altteilen und Betriebsstoffen





Demontierte, kontaminierte Teile erst gründlich reinigen und gemäß den am Betriebsort gültigen Vorschriften entsorgen oder der Wiederverwertung zuzuführen.

Bei den Betriebsstoffen sind die entsprechenden Hinweise auf den Verpackungen zu beachten. Im Zweifelsfall erhalten Sie Informationen bei der an Ihrem Ort für die Entsorgung zuständigen Stelle.

Falls dies nicht möglich ist, sind die Teile/Stoffe als Sondermüll zu entsorgen.

9 Dokumente

9.1 Konformitätserklärung

<p>WDT Werner Dosiertechnik GmbH & Co. KG Hettlinger Straße 17 D-86637 Wertingen Tel. 0049 8272 98697-0 Fax 0049 8272 98697-19 info@werner-dosiertechnik.de www.werner-dosiertechnik.de</p>		 Werner Dosiertechnik	
<p>EG-Konformitätserklärung EC declaration of conformity Déclaration de conformité UE</p> <p>im Sinne der EG-Maschinenrichtlinie 2006/42/EG, Anhang II 1.A as defined in the EC Machinery Directive 2006/42 / EC, Annex II, Part 1A selon la directive européenne machines 2006/42 / CE, annexe II 1.A</p>			
<p>Hersteller WDT - Werner Dosiertechnik GmbH & Co. KG Manufacturer Hettlinger Str. 17 Fabricant 866637 Wertingen-Geratshofen</p>			
<p>Beschreibung und Identifikation des Produktes: Description and identification of the product: Description et identification du produit :</p>			
<p>Typenbezeichnung:</p> <ul style="list-style-type: none"> Granudos 10, Granudos 10-CPR Touch, Granudos 10-Touch, Granudos 10-S5 Granudos 15, Granudos 15-PC, Granudos 15-S5 Granudos 45/100-PB, Granudos 45/100-S4, Granudos 45/100-Plus V70 Touch, Granudos 45/100-CPR Touch, Granudos 45/100-Touch, Granudos 45/100-S5 Granudos FB 		<p>Art:</p> <p>Maschine</p>	
<p>Funktion: Das Dosiersystem dient zur Desinfektion von Schwimmbadwasser mit Calciumhypochloridgranulat. Function: The dosing system is intended for swimming pool disinfection using calcium hypochlorite granules Fonction: Le système de dosage est utilisé pour la désinfection des piscines avec des granulés d'hypochlorite de calcium</p>			
<p>Es wird ausdrücklich erklärt, dass das Produkt allen einschlägigen Bestimmungen der folgenden EG-Richtlinien entspricht: It is expressly stated that the product complies with all relevant provisions of the following EC directives Il est explicitement dit que le produit est conforme à toutes les dispositions pertinentes des directives CE suivantes :</p> <p>2006/42/EG RICHTLINIE 2006/42/EG DES EUROPÄISCHEN PARLAMENTS UND DES RATES vom 17. Mai 2006 über Maschinen und zur Änderung der Richtlinie 95/16/EG (Neufassung)</p>			
<p>Die folgenden harmonisierten Normen nach Artikel 7 (2) wurden angewandt: The following harmonized standards as defined in Article 7 (2) were applied: Les normes harmonisées suivantes selon l'article 7 (2) ont été appliquées :</p> <p>EN ISO 12100:2010 Sicherheit von Maschinen - Allgemeine Gestaltungsgrundsätze - Risikobeurteilung und Risikominderung EN 60204-1:2006 Sicherheit von Maschinen – Elektrische Ausrüstung von Maschinen – Teil 1: Allgemeine Anforderungen EN ISO 14120:2015 Anforderungen an Gestaltung und Bau von feststehenden und beweglich trennenden Schutzeinrichtungen</p>			
<p>Die in der Gemeinschaft ansässige Person, die für die Zusammenstellung der technischen Unterlagen bevollmächtigt ist: The designated person who is authorized to draw up the technical documentation: La personne établie dans la communauté qui est autorisée à constituer le dossier technique:</p>			
<p>Name: Werner Dosiertechnik GmbH & Co KG Straße/Nr.: Hettlinger Straße 17 PLZ Stadt: 86637 Wertingen</p>		 Dosiertechnik GmbH & Co. KG 86637 Wertingen-Geratshofen Tel. 0 82 72 9 86 97-0 · Fax 9 86 97-19	
<p>Wertingen, 04.04.2019</p>			
<p>Ort/City/Place, Datum/Date</p>		<p>Unterschrift/signature Jochen Rieger, Director</p>	
			
<p>CE SW 001 Konformitätserklärung Granudos.docx</p>			

9.2 Klemmpläne

Die Klemmpläne für die Standardausführung der Geräte finden Sie in der jeweiligen Betriebsanleitung für die Steuereinheit:

- für GRANUDOS **CPR Touch XL**, „Mess- und Steuereinheit *CPR-Touch XL*“ Nr. **BA MR 001** unter *Abschnitt 9.2*.
- für GRANUDOS **Touch**, „Steuereinheit *GRANUDOS Touch*“ Nr. **BA SW 010**, unter *Abschnitt 9.2*.
- für GRANUDOS **S5**, „Steuereinheit *GRANUDOS S5*“ Nr. **BA SW 014**, unter *Abschnitt 9.2*.

Die speziellen, auf die optionale Ausstattung des Dosiergerätes abgestimmten Schaltpläne befinden sich im Klemmkasten des Gerätes.

9.3 Inbetriebnahmeprotokoll

Das Inbetriebnahmeprotokoll, für das jeweilige Gerät, finden Sie in den beigefügten Unterlagen.

9.4 Betriebsdatenblatt

Siehe Betriebsanleitung Teil 2:

- Für GRANUDOS **CPR Touch XL**, „Mess- und Steuereinheit *CPR-Touch XL*“ Nr. **BA MR 001** unter *Abschnitt 9.4*.
- für GRANUDOS **Touch**, „Steuereinheit *GRANUDOS Touch*“ Nr. **BA SW 010**, unter *Abschnitt 9.4*.
- für GRANUDOS **S5**, „Steuereinheit *GRANUDOS S5*“ Nr. **BA SW 014**, unter *Abschnitt 9.4*.

9.5 Wartungsprotokoll

Das Wartungsprotokoll, für das jeweilige Gerät, finden Sie in den beigefügten Unterlagen.

9.6 Ersatzteilliste, Verschleißteilliste, Verbrauchsmaterial

Nachfolgend aufgeführte Ersatz- und Verschleißteile erhalten Sie über Ihren Fachhändler. Bitte geben Sie bei Ihren Bestellungen immer die genaue Produktbezeichnung und die Geräteseriennummer mit an. Die Geräteseriennummer finden Sie auf dem Gehäuse der Steuerung. Verschleißteile sind von der 2-jährigen Gewährleistung ausgeschlossen. Hierfür übernehmen wir 1/2 Jahr Gewährleistung.

Ersatzteilliste GRANUDOS 45/100-CPR Touch XL, GRANUDOS 45/100 Touch und GRANUDOS S5

Geräteteil		Bezeichnung	Art. Nr.
Chlordosierung	0	Dosiertrichter diverse Typen	auf Anfrage
	0	Haube D-Trichter GR45-K	12866
	0	Dosiermotor PLG 30-35	11676
	0	Dosiermotor PLG 30-60 0,6m mit Wartungsset	11546
	0	Motorhalter PLG-d32 GR 45	11542
	0/X	Dosierschnecke d6/D26	11550
	0	Dosierrohr beheizt GR	11556
	0	Klopfer GR 45 komplett	11558
	1/2	Leerschalter kap. GPL weiß	11536
	3	Empty switch cap. GR/PAK,	10337-1
	0	Staubschutz	11561
	0	Spannband GR/PAK	11500
	0	Sicherheitsgurt GR 45 – Satz komplett	17978
	0	Sicherheitsgurt GR45 - HTH25/Bü40/Tri40 - Satz komplett	17979
	Spülwanne	0	Spülwanne GR45 PE bearbeitet mit NIG
0		Spülrohr/Swirler GR 45/100	25078
0		Sauganschluss zu Spülwanne PE GR45/100 3/4"	25052
0		NIG 2P 3/8" GR/PAK 0,35m	10496
Säuredosierung	0	Säurepumpe Sa komplett	11628
	0	Getriebemotor zu Schlauchpumpe Sa	13557
	0	Pumpengehäuse Sa blau	14140
	0/X	Rollenträger Sa	12609
	0/X	Dosierschlauch Sa 4,8x1,6 Ph	13414
	0	Überwurfmutter Sa-Pumpe 4x1	16379
	0	Sicherungsscheibe blau für Rollenträger Sa	13633
	0	Deckel für Pumpengehäuse Sa, transparent	14259
	0	Schlauchhalter Sa 4,8 kpl mit Dosierschlauch + Markierung rot	12703
	0	Sauggarnitur N 30I GR45 kpl	12523-1
	0	Niveauschalter-1/4" PVC/PP 3m	10495
	0	Dosierventil 1KFa 3/8"-GR Säure	15099
	0/X	Wartungsset für D-Ventil 3/8" 1KFa	15764
Filter	0	Filter d75 GR10/45/HT komplett	12745
	0	Filteroberteil mit Kugelhahn d25	12304
	0	Filtergehäuse GR	12746
	0	Filtereinsatz d75 GR/PAK VA kpl.	11640
	0	O-Ring Filter GR	11258
Schwimmerventil.	0	Schwimmerventil d25 GR45 ab 5/05 kpl	17006
	0	Ventilkörper für Schwimmerventil d25, GR 10-100	17004
	0	Aufschraubteil für Schwimmerventil d25	17005
	0	Membran/Kegel/Stößel für Schwimmerventil d25	11284
	0	Membrane 34x4x0,5 f. Schwimmerventil	16367
	0	Schwimmer	11621

Granudos 45/100-CPR Touch XL + Touch + S5, Dosiereinheit



Werner Dosiertechnik

Pumpe	0	Treibwasserpumpe 1HM04 GR/PAK-SIC/SIC	24618-1
	0	Gleitringdichtung 1HM-2HMS SIC/SIC ab 01/2002	12800-1
	0	Pumpenanschluß GR45/100 Saugseite 1"	24823
	0	Pumpenanschluß GR45/100 Druckseite 1"	24824
	2/3	Spülwasserverteilung GR + GPL (Touch)	17279
	1	Spülwasserverteilung GR 45 (CPR-Touch XL)	25077
	0	Verbindungswinkel Filter d75 - Lo-Pumpe	15907
	0/X	Kondensator Lo 2HMS3/A	14805
	1/2	Druckschalter M10 1-3b V70T kpl	23364
	3	Pressure switch 1-3 bar M10x1 GR complete	17275
Saugrohr	0	Saugrohr 1/2" d40 mit Schaltkörper	25659
	0	Durchflußschalter ind.18x1- 0,7m	25671
	0	Schlauch zum Sauger10x2x190Vi GR	11565-1
Injektor	0	InjektorTi 1/2" GR/PAK/HT kpl	24997
	0	Blendensatz für Injektor	11594
	0	Verbindungswinkel Injektor - Zyklon	12308
Zyklon	3	Lösezyklon GR 45	11612
	1/2	Lösezyklon für GPL und PB 45/100	11613
	1/2	IR-Sensor 18x1 GPL/PAK/PB kpl	11609
Wartungsset	0/X	Dichtungen, Sicherungen, Wartungsprotokoll	12631
Staubabsaugung	0	Rührermotor – Getriebemotor SA	25156
	0	Kugellager	25927
	0	Saugschlauch	aus 19835

Fußnoten zur Ersatzteilliste:

Mit „0“ gekennzeichnete Teile sind für alle **GRANUDOS 45 / 100**.

Mit „1“ gekennzeichnete Teile sind speziell für 45/ 100-**CPR Touch XL**.

Mit „2“ gekennzeichnete Teile sind speziell für 45/ 100-**Touch**.

Mit „3“ gekennzeichnete Teile sind speziell für 45 / 100-**S5**.

Mit „*“ gekennzeichnete Teile sind im **Wartungsset Art. Nr. 12631** enthalten.

Mit „X“ gekennzeichnete Teile sind **Verschleißteile**.

Verbrauchsmaterial

Die Sicherheitsdatenblätter der Chemikalienhersteller sind zu beachten!

Inbetriebnahmeprotokoll IP 33

Granudos 45/100-CPR Touch XL



Dieses Protokoll ist vom Inbetriebnahmetechniker auszufüllen! Ohne ausgefülltes und unterzeichnetes Inbetriebnahmeprotokoll erlöschen die Gewährleistungsansprüche!

Objekt: _____ Datum: ____.

Ort, Straße, Hausnummer: _____

Geräte-Typ: _____ Baujahr: _____ Serien-Nr.: _____

	Tätigkeit	Erledigt	Bemerkung
1	<u>Löseeinrichtung und Messzellenblock (bei den Schaltern 6 Sekunden Verzögerung beachten!)</u>		
1.1	Kugelhähne am Messzellenblock schließen (vor Vorfilter)	<input type="checkbox"/>	
1.2	Rollenträger der Schlauchpumpe montieren, siehe BA Abschn. 5.2	<input type="checkbox"/>	
1.3	Dosierkanister anschließen und Chlorfass aufsetzen	<input type="checkbox"/>	
1.4	Treibwasserpumpe entlüften	<input type="checkbox"/>	
1.5	Wasserdurchfluss in der Löseeinrichtung einstellen	<input type="checkbox"/>	
1.6	Druckschalter (41) prüfen: Kugelhahn Zulauf zu, Gerät stoppt, Fehleranzeige	<input type="checkbox"/>	
1.7	Druckschalter (41) einstellen	<input type="checkbox"/>	
1.8	Durchflussschalter überprüfen: Kugelhahn Auslauf zu, Dosierung stoppt, Fehleranzeige	<input type="checkbox"/>	
1.9	Wasserniveau in der Spülwanne einstellen	<input type="checkbox"/>	
1.10	Niveauschalter überprüfen: Schaltkörper hoch – Dosierung stoppt, Fehleranzeige	<input type="checkbox"/>	
1.11	Niveauschalter prüfen: Schaltkörper tief - Gerät stoppt, Fehleranzeige	<input type="checkbox"/>	
1.12	Schwimmerventil Funktion prüfen – Strömung reagiert sanft	<input type="checkbox"/>	
2	<u>Dosiertechnik Chlor</u>		
2.1	Funktion Heizung: Dosierrohr warm?	<input type="checkbox"/>	
2.2	Funktion Leerschalter: Fass umdrehen – Fehleranzeige	<input type="checkbox"/>	
2.3	Dosiermotor Funktion: Programm Ausgangstest Chlor	<input type="checkbox"/>	
2.4	Spannbänder und Sicherheitsgurt überprüfen	<input type="checkbox"/>	
2.5	Einweisung in Fasswechsel, siehe BA unter Abschnitt 5.2.3	<input type="checkbox"/>	
3	<u>Dosiertechnik pH-Senker</u>		
3.1	Leerschalter prüfen: Sauglanze aus Kanister ziehen – Anzeige	<input type="checkbox"/>	
3.2	Dosierpumpe prüfen: Programm Ausgangstest Säure	<input type="checkbox"/>	
4	<u>Steuerung – nach Öffnen der Steuerung</u>		
4.1	Alle Anschlussstecker fest eingerastet	<input type="checkbox"/>	
5	<u>Puffertank (Option)</u>		
5.1	Funktion der Steuer- und Alarmschalter im Tank prüfen: Anzeige Display	<input type="checkbox"/>	
5.2	Rückflussverhinderung der bauseitigen Dosierpumpen überprüfen	<input type="checkbox"/>	
5.3	Rückflussverhinderung der Befüllung überprüfen	<input type="checkbox"/>	

Inbetriebnahmeprotokoll IP 33 Granudos 45/100-CPR Touch XL



6	Messzellenblock; siehe BA Teil 2 Mess- und Steuereinheit Nr.:MR001 für CPR Touch XL		
6.1	Reinigungsperlen einfüllen	<input type="checkbox"/>	
6.2	Elektroden einsetzen	<input type="checkbox"/>	
6.3	Kugelhahn am Messzellenzulauf öffnen, Messzellendurchfluss einstellen	<input type="checkbox"/>	
6.4	Regelparameter einstellen	<input type="checkbox"/>	
7	Sonstiges		
7.1	GRANUDOS-Anlage reinigen	<input type="checkbox"/>	
7.2	Bedienungsanleitung durchsprechen und übergeben	<input type="checkbox"/>	

Sonstige Bemerkungen:

Inbetriebnahme und Unterweisung durchgeführt durch: _____

Unterwiesene Personen: _____

Unterschrift Inbetriebnehmer: _____

Gegenzeichnung durch Betreiber: _____

Wartungsprotokoll WP 40

Granudos 45/100-CPR Touch XL



Dieses Protokoll ist vom Wartungstechniker auszufüllen! Ohne ausgefülltes und unterzeichnetes Wartungsprotokoll behalten wir uns eine Gewährleistungsregelung vor.

Objekt: _____ Wartungsjahr: 20____

Ort, Straße, Hausnummer: _____

Geräte-Typ: _____ Baujahr: _____ Serien-Nr.: _____

Tätigkeit	Wartungsintervall in Monaten	Monat 1	Monat 2	Monat 3	Monat 4	Monat 5	Monat 6	Monat 7	Monat 8	Monat 9	Monat 10	Monat 11	Monat 12	Bemerkung / zusätzliche Arbeiten
1	<u>Löseeinrichtung</u>													
1.1	Niveauschalter überprüfen	6					<input type="checkbox"/>						<input type="checkbox"/>	
1.2	Druckschalter überprüfen, evtl. einstellen	6					<input type="checkbox"/>						<input type="checkbox"/>	
1.3	Durchflussschalter überprüfen	6					<input type="checkbox"/>						<input type="checkbox"/>	
1.4	Schwimmventil Membran und Kegeldichtung erneuern	12											<input type="checkbox"/>	
1.5	Schwimmventil Funktion prüfen und einstellen	6					<input type="checkbox"/>						<input type="checkbox"/>	
1.6	Schlauch zum Saugrohr erneuern	12											<input type="checkbox"/>	
1.7	Pumpenlaufrad und -deckel überprüfen (nur bei Pumpenfabrikat Calpeda)	12											<input type="checkbox"/>	
1.8	Gleitringdichtung an Pumpe - prüfen, ob dicht	6					<input type="checkbox"/>						<input type="checkbox"/>	
1.9	Pumpen-Kugellager prüfen – Geräusche	6					<input type="checkbox"/>						<input type="checkbox"/>	
1.10	Schmutzfilter reinigen	3		<input type="checkbox"/>			<input type="checkbox"/>			<input type="checkbox"/>			<input type="checkbox"/>	
1.11	Alle O-Ringe erneuern	12											<input type="checkbox"/>	
1.12	Düsendurchmesser Diffusor < 6mm – prüfen; (mit 6mm Bohrer Durchgang prüfen)	12											<input type="checkbox"/>	
2	<u>Dosiereinrichtung Chlor</u>													
2.1	Funktion Heizung: Dosierrohr warm?	6					<input type="checkbox"/>						<input type="checkbox"/>	
2.2	Chlor-Leer-Schalter prüfen	6					<input type="checkbox"/>						<input type="checkbox"/>	
2.3	Dosierschnecke reinigen und prüfen	6					<input type="checkbox"/>						<input type="checkbox"/>	
2.4	Dosiermotor: Dichtungen erneuern	12											<input type="checkbox"/>	
2.5	Dichtung Staubkappe erneuern	12											<input type="checkbox"/>	
3	<u>Dosiereinrichtung Säure</u>													
3.1	Schlauchpumpe Funktion prüfen sowie auf Feuchtigkeit und Korrosion untersuchen	1	<input type="checkbox"/>	<input type="checkbox"/>	<input type="checkbox"/>	<input type="checkbox"/>	<input type="checkbox"/>	<input type="checkbox"/>	<input type="checkbox"/>	<input type="checkbox"/>	<input type="checkbox"/>	<input type="checkbox"/>	<input type="checkbox"/>	
3.2	Funktion Leerschalter prüfen	6					<input type="checkbox"/>						<input type="checkbox"/>	
3.3	Dosierschlauch erneuern	12											<input type="checkbox"/>	
3.4	Dichtungen des Säuredosierventils erneuern	12											<input type="checkbox"/>	
4	<u>Staubabsaugung (Option)</u>													
4.1	Motor prüfen	3		<input type="checkbox"/>			<input type="checkbox"/>			<input type="checkbox"/>			<input type="checkbox"/>	
4.2	Gebälse, Behälter und Klarsichtschlauch reinigen	3		<input type="checkbox"/>			<input type="checkbox"/>			<input type="checkbox"/>			<input type="checkbox"/>	
5	<u>Puffertank (Option)</u>													
5.1	Funktion der Niveauschalter prüfen	6					<input type="checkbox"/>						<input type="checkbox"/>	
5.2	Reinigen des Puffertanks, mit Wasser und dünner Säure	12											<input type="checkbox"/>	
5.3	Aktivkohle im Filter erneuern	12											<input type="checkbox"/>	

Wartungsprotokoll WP 40

Granudos 45/100-CPR Touch XL



Tätigkeit	Wartungsintervall in Monaten	Monat												Bemerkung / zusätzliche Arbeiten		
		1	2	3	4	5	6	7	8	9	10	11	12			
6 Steuerung	12															
6.1 alle Eingänge prüfen	12															
6.2 alle Ausgänge prüfen	12															
6.3 Parametereinstellungen prüfen und korrigieren	12															
7 Messzellenblock																
7.1 Vorfilter prüfen und reinigen	12															
7.2 DPD1-Messung, freies Chlor justieren	12															
7.3 pH-Messung, pH-Elektrode justieren	12															
7.4 Bezugs-Gegen-Kombielektrode justieren	12															
7.5 Chlorelektrode, Dichtungsset erneuern	12															
7.6 Redox-Elektrode, Dichtungsset erneuern	12															
7.7 Durchflussregler, Wartungsset erneuern	12															
7.8 Membrane des Druckhalteventils (2) erneuern	12															
8 Sonstige Arbeiten																
8.1 Dosiergerät gründlich reinigen	1	<input type="checkbox"/>	<input type="checkbox"/>	<input type="checkbox"/>	<input type="checkbox"/>	<input type="checkbox"/>	<input type="checkbox"/>	<input type="checkbox"/>	<input type="checkbox"/>	<input type="checkbox"/>	<input type="checkbox"/>	<input type="checkbox"/>	<input type="checkbox"/>	<input type="checkbox"/>	<input type="checkbox"/>	<input type="checkbox"/>
8.2 Dosierleitungen auf Festigkeit und Wandstärke prüfen ggf. erneuern	12															
9 Wartungsarbeiten bei jedem Fasswechsel																
9.1 Löserohr bei Verschmutzung reinigen	F	<input type="checkbox"/>	<input type="checkbox"/>	<input type="checkbox"/>	<input type="checkbox"/>	<input type="checkbox"/>	<input type="checkbox"/>	<input type="checkbox"/>	<input type="checkbox"/>	<input type="checkbox"/>	<input type="checkbox"/>	<input type="checkbox"/>	<input type="checkbox"/>	<input type="checkbox"/>	<input type="checkbox"/>	<input type="checkbox"/>
9.2 Dosiertrichter von Verkrustungen reinigen	F	<input type="checkbox"/>	<input type="checkbox"/>	<input type="checkbox"/>	<input type="checkbox"/>	<input type="checkbox"/>	<input type="checkbox"/>	<input type="checkbox"/>	<input type="checkbox"/>	<input type="checkbox"/>	<input type="checkbox"/>	<input type="checkbox"/>	<input type="checkbox"/>	<input type="checkbox"/>	<input type="checkbox"/>	<input type="checkbox"/>
9.3 Chlor-, und Säuredosierung testen	F	<input type="checkbox"/>	<input type="checkbox"/>	<input type="checkbox"/>	<input type="checkbox"/>	<input type="checkbox"/>	<input type="checkbox"/>	<input type="checkbox"/>	<input type="checkbox"/>	<input type="checkbox"/>	<input type="checkbox"/>	<input type="checkbox"/>	<input type="checkbox"/>	<input type="checkbox"/>	<input type="checkbox"/>	<input type="checkbox"/>
9.4 Auf Pumpengeräusche achten	F	<input type="checkbox"/>	<input type="checkbox"/>	<input type="checkbox"/>	<input type="checkbox"/>	<input type="checkbox"/>	<input type="checkbox"/>	<input type="checkbox"/>	<input type="checkbox"/>	<input type="checkbox"/>	<input type="checkbox"/>	<input type="checkbox"/>	<input type="checkbox"/>	<input type="checkbox"/>	<input type="checkbox"/>	<input type="checkbox"/>
9.5 Die Anlage auf Dichtheit prüfen	F	<input type="checkbox"/>	<input type="checkbox"/>	<input type="checkbox"/>	<input type="checkbox"/>	<input type="checkbox"/>	<input type="checkbox"/>	<input type="checkbox"/>	<input type="checkbox"/>	<input type="checkbox"/>	<input type="checkbox"/>	<input type="checkbox"/>	<input type="checkbox"/>	<input type="checkbox"/>	<input type="checkbox"/>	<input type="checkbox"/>
9.6 Klarsichtschlauch von Staubabsaugung (Option) prüfen und bei Bedarf reinigen	F	<input type="checkbox"/>	<input type="checkbox"/>	<input type="checkbox"/>	<input type="checkbox"/>	<input type="checkbox"/>	<input type="checkbox"/>	<input type="checkbox"/>	<input type="checkbox"/>	<input type="checkbox"/>	<input type="checkbox"/>	<input type="checkbox"/>	<input type="checkbox"/>	<input type="checkbox"/>	<input type="checkbox"/>	<input type="checkbox"/>

Sonstige Bemerkungen:

Wartung durchgeführt und Anlage auf Funktion geprüft: _____ Datum: _____
Unterschrift

Gegenzeichnung durch Betreiber: _____
Unterschrift

Inbetriebnahmeprotokoll IP 39

Granudos 45/100 Touch



Dieses Protokoll ist vom Inbetriebnahmetechniker auszufüllen! Ohne ausgefülltes und unterzeichnetes Inbetriebnahmeprotokoll erlöschen die Gewährleistungsansprüche!

Objekt: _____ Datum: _____.____

Ort, Straße, Hausnummer: _____

Geräte-Typ: _____ Baujahr: _____ Serien-Nr.: _____

	Tätigkeit	Erledigt	Bemerkung
1	<u>Löseeinrichtung (bei den Schaltern 6 Sekunden Verzögerung beachten!)</u>		
1.1	Rollenträger der Schlauchpumpe montieren, siehe BA Abschn. 5.2	<input type="checkbox"/>	
1.2	Dosierkanister anschließen und Chlorfass aufsetzen	<input type="checkbox"/>	
1.3	Treibwasserpumpe entlüften	<input type="checkbox"/>	
1.4	Wasserdurchfluss in der Löseeinrichtung einstellen	<input type="checkbox"/>	
1.5	Druckschalter (41) prüfen: Kugelhahn Zulauf zu, Gerät stoppt, Fehleranzeige	<input type="checkbox"/>	
1.6	Druckschalter (41) einstellen	<input type="checkbox"/>	
1.7	Durchflussschalter überprüfen: Kugelhahn Auslauf zu, Dosierung stoppt, Fehleranzeige	<input type="checkbox"/>	
1.8	Wasserniveau in der Spülwanne einstellen	<input type="checkbox"/>	
1.9	Niveauschalter überprüfen: Schaltkörper hoch – Dosierung stoppt, Fehleranzeige	<input type="checkbox"/>	
1.10	Niveauschalter prüfen: Schaltkörper tief - Gerät stoppt, Fehleranzeige	<input type="checkbox"/>	
1.11	Schwimmventil Funktion prüfen – Strömung reagiert sanft	<input type="checkbox"/>	
2	<u>Dosiertechnik Chlor</u>		
2.1	Funktion Heizung: Dosierrohr warm?	<input type="checkbox"/>	
2.2	Funktion Leerschalter: Fass umdrehen – Fehleranzeige	<input type="checkbox"/>	
2.3	Dosiermotor Funktion: Programm Ausgangstest Chlor	<input type="checkbox"/>	
2.4	Spannbänder und Sicherheitsgurt überprüfen	<input type="checkbox"/>	
2.5	Einweisung in Fasswechsel, siehe BA unter Abschnitt 5.2.3	<input type="checkbox"/>	
3	<u>Dosiertechnik pH-Senker</u>		
3.1	Leerschalter prüfen: Sauglanze aus Kanister ziehen – Anzeige	<input type="checkbox"/>	
3.2	Dosierpumpe prüfen: Programm Ausgangstest Säure	<input type="checkbox"/>	
4	<u>Steuerung – nach Öffnen der Steuerung</u>		
4.1	Alle Anschlussstecker fest eingerastet	<input type="checkbox"/>	
5	<u>Puffertank (Option)</u>		
5.1	Funktion der Steuer- und Alarmschalter im Tank prüfen: Anzeige Display	<input type="checkbox"/>	
5.2	Rückflussverhinderung der bauseitigen Dosierpumpen überprüfen	<input type="checkbox"/>	
5.3	Rückflussverhinderung der Befüllung überprüfen	<input type="checkbox"/>	
6	<u>Sonstiges</u>		
6.1	GRANUDOS-Anlage reinigen	<input type="checkbox"/>	
6.2	Bedienungsanleitung durchsprechen und übergeben	<input type="checkbox"/>	

Weiter auf Seite 2

Inbetriebnahmeprotokoll IP 39

Granudos 45/100 Touch



Sonstige Bemerkungen:

Inbetriebnahme und Unterweisung durchgeführt durch: _____

Unterwiesene Personen: _____

Unterschrift Inbetriebnehmer: _____

Gegenzeichnung durch Betreiber: _____

Wartungsprotokoll WP 45

Granudos 45/100 Touch



Dieses Protokoll ist vom Wartungstechniker auszufüllen! Ohne ausgefülltes und unterzeichnetes Wartungsprotokoll behalten wir uns eine Gewährleistungsregelung vor.

Objekt: _____ Wartungsjahr: 20____

Ort, Straße, Hausnummer: _____

Geräte-Typ: _____ Baujahr: _____ Serien-Nr.: _____

	Tätigkeit	Wartungsinter- vall in Monaten	Monat 1	Monat 2	Monat 3	Monat 4	Monat 5	Monat 6	Monat 7	Monat 8	Monat 9	Monat 10	Monat 11	Monat 12	Bemerkung / zusätzliche Arbeiten
1	<u>Löseeinrichtung</u>														
1.1	Niveauschalter überprüfen	6						<input type="checkbox"/>						<input type="checkbox"/>	
1.2	Druckschalter überprüfen, evtl. einstellen	6						<input type="checkbox"/>						<input type="checkbox"/>	
1.3	Durchflussschalter überprüfen	6						<input type="checkbox"/>						<input type="checkbox"/>	
1.4	Schwimmventil Membran und Kegeldichtung erneuern	12												<input type="checkbox"/>	
1.5	Schwimmventil Funktion prüfen und einstellen	6						<input type="checkbox"/>						<input type="checkbox"/>	
1.6	Schlauch zum Saugrohr erneuern	12												<input type="checkbox"/>	
1.7	Pumpenlaufrad und -deckel überprüfen (nur bei Pumpenfabrikat Calpeda)	12												<input type="checkbox"/>	
1.8	Gleitringdichtung an Pumpe - prüfen, ob dicht	6						<input type="checkbox"/>						<input type="checkbox"/>	
1.9	Pumpen-Kugellager prüfen – Geräusche	6						<input type="checkbox"/>						<input type="checkbox"/>	
1.10	Schmutzfilter reinigen	3			<input type="checkbox"/>			<input type="checkbox"/>			<input type="checkbox"/>			<input type="checkbox"/>	
1.11	Alle O-Ringe erneuern	12												<input type="checkbox"/>	
1.12	Düsendurchmesser Diffusor < 6mm – prüfen; (mit 6mm Bohrer Durchgang prüfen)	12												<input type="checkbox"/>	
2	<u>Dosiereinrichtung Chlor</u>														
2.1	Funktion Heizung: Dosierrohr warm?	6						<input type="checkbox"/>						<input type="checkbox"/>	
2.2	Chlor-Leer-Schalter prüfen	6						<input type="checkbox"/>						<input type="checkbox"/>	
2.3	Dosierschnecke reinigen und prüfen	6						<input type="checkbox"/>						<input type="checkbox"/>	
2.4	Dosiermotor: Dichtungen erneuern	12												<input type="checkbox"/>	
2.5	Dichtung Staubkappe erneuern	12												<input type="checkbox"/>	
3	<u>Dosiereinrichtung Säure</u>														
3.1	Schlauchpumpe Funktion prüfen sowie auf Feuchtigkeit und Korrosion untersuchen	1	<input type="checkbox"/>	<input type="checkbox"/>	<input type="checkbox"/>	<input type="checkbox"/>	<input type="checkbox"/>	<input type="checkbox"/>	<input type="checkbox"/>	<input type="checkbox"/>	<input type="checkbox"/>	<input type="checkbox"/>	<input type="checkbox"/>	<input type="checkbox"/>	
3.2	Funktion Leerschalter prüfen	6						<input type="checkbox"/>						<input type="checkbox"/>	
3.3	Dosierschlauch erneuern	12												<input type="checkbox"/>	
3.4	Dichtungen des Säuredosierventils erneuern	12												<input type="checkbox"/>	
4	<u>Staubabsaugung (Option)</u>														
4.1	Motor prüfen	3			<input type="checkbox"/>			<input type="checkbox"/>			<input type="checkbox"/>			<input type="checkbox"/>	
4.2	Gebälse, Behälter und Klarsichtschlauch reinigen	3			<input type="checkbox"/>			<input type="checkbox"/>			<input type="checkbox"/>			<input type="checkbox"/>	
5	<u>Puffertank (Option)</u>														
5.1	Funktion der Niveauschalter prüfen	6						<input type="checkbox"/>						<input type="checkbox"/>	
5.2	Reinigen des Puffertanks, mit Wasser und dünner Säure	12												<input type="checkbox"/>	
5.3	Aktivkohle im Filter erneuern	12												<input type="checkbox"/>	

Wartungsprotokoll WP 45

Granudos 45/100 Touch



Tätigkeit	Wartungsintervall in Monaten	Monat 1	Monat 2	Monat 3	Monat 4	Monat 5	Monat 6	Monat 7	Monat 8	Monat 9	Monat 10	Monat 11	Monat 12	Bemerkung / zusätzliche Arbeiten
6 Steuerung	12													
6.1 alle Eingänge prüfen	12													
6.2 alle Ausgänge prüfen	12													
6.3 Parametereinstellungen prüfen und korrigieren	12													
7 Sonstige Arbeiten														
7.1 Dosiergerät gründlich reinigen	1	<input type="checkbox"/>	<input type="checkbox"/>	<input type="checkbox"/>	<input type="checkbox"/>	<input type="checkbox"/>	<input type="checkbox"/>	<input type="checkbox"/>	<input type="checkbox"/>	<input type="checkbox"/>	<input type="checkbox"/>	<input type="checkbox"/>	<input type="checkbox"/>	
7.2 Dosierleitungen auf Festigkeit und Wandstärke prüfen ggf. erneuern	12												<input type="checkbox"/>	
8 <u>Wartungsarbeiten bei jedem Fasswechsel</u>														
8.1 Löserohr bei Verschmutzung reinigen	F	<input type="checkbox"/>	<input type="checkbox"/>	<input type="checkbox"/>	<input type="checkbox"/>	<input type="checkbox"/>	<input type="checkbox"/>	<input type="checkbox"/>	<input type="checkbox"/>	<input type="checkbox"/>	<input type="checkbox"/>	<input type="checkbox"/>	<input type="checkbox"/>	
8.2 Dosiertrichter von Verkrustungen reinigen	F	<input type="checkbox"/>	<input type="checkbox"/>	<input type="checkbox"/>	<input type="checkbox"/>	<input type="checkbox"/>	<input type="checkbox"/>	<input type="checkbox"/>	<input type="checkbox"/>	<input type="checkbox"/>	<input type="checkbox"/>	<input type="checkbox"/>	<input type="checkbox"/>	
8.3 Chlor-, und Säuredosierung testen	F	<input type="checkbox"/>	<input type="checkbox"/>	<input type="checkbox"/>	<input type="checkbox"/>	<input type="checkbox"/>	<input type="checkbox"/>	<input type="checkbox"/>	<input type="checkbox"/>	<input type="checkbox"/>	<input type="checkbox"/>	<input type="checkbox"/>	<input type="checkbox"/>	
8.4 Auf Pumpengeräusche achten	F	<input type="checkbox"/>	<input type="checkbox"/>	<input type="checkbox"/>	<input type="checkbox"/>	<input type="checkbox"/>	<input type="checkbox"/>	<input type="checkbox"/>	<input type="checkbox"/>	<input type="checkbox"/>	<input type="checkbox"/>	<input type="checkbox"/>	<input type="checkbox"/>	
8.5 Die Anlage auf Dichtheit prüfen	F	<input type="checkbox"/>	<input type="checkbox"/>	<input type="checkbox"/>	<input type="checkbox"/>	<input type="checkbox"/>	<input type="checkbox"/>	<input type="checkbox"/>	<input type="checkbox"/>	<input type="checkbox"/>	<input type="checkbox"/>	<input type="checkbox"/>	<input type="checkbox"/>	
8.6 Klarsichtschlauch von Staubabsaugung (Option) prüfen und bei Bedarf reinigen	F	<input type="checkbox"/>	<input type="checkbox"/>	<input type="checkbox"/>	<input type="checkbox"/>	<input type="checkbox"/>	<input type="checkbox"/>	<input type="checkbox"/>	<input type="checkbox"/>	<input type="checkbox"/>	<input type="checkbox"/>	<input type="checkbox"/>	<input type="checkbox"/>	

Sonstige Bemerkungen:

Wartung durchgeführt und Anlage auf Funktion geprüft: _____ Datum: _____
Unterschrift

Gegenzeichnung durch Betreiber: _____
Unterschrift

Inbetriebnahmeprotokoll IP 61

Granudos 45/100-S5



Dieses Protokoll ist vom Inbetriebnahmetechniker auszufüllen! Ohne ausgefülltes und unterzeichnetes Inbetriebnahmeprotokoll erlöschen die Gewährleistungsansprüche!

Objekt: _____ Datum: _____.____

Ort, Straße, Hausnummer: _____

Geräte-Typ: _____ Baujahr: _____ Serien-Nr.: _____

	Tätigkeit	Erledigt	Bemerkung
1	<u>Löseeinrichtung (bei den Schaltern 6 Sekunden Verzögerung beachten!)</u>		
1.1	Rollenträger der Schlauchpumpe montieren, siehe BA Abschn. 5.2	<input type="checkbox"/>	
1.2	Dosierkanister anschließen und Chlorfass aufsetzen	<input type="checkbox"/>	
1.3	Treibwasserpumpe entlüften	<input type="checkbox"/>	
1.4	Wasserdurchfluss in der Löseeinrichtung einstellen	<input type="checkbox"/>	
1.5	Druckschalter (41) prüfen: Kugelhahn Zulauf zu, Gerät stoppt, Fehleranzeige	<input type="checkbox"/>	
1.6	Druckschalter (41) einstellen	<input type="checkbox"/>	
1.7	Durchflussschalter überprüfen: Kugelhahn Auslauf zu, Dosierung stoppt, Fehleranzeige	<input type="checkbox"/>	
1.8	Wasserniveau in der Spülwanne einstellen	<input type="checkbox"/>	
1.9	Niveauschalter überprüfen: Schaltkörper hoch – Dosierung stoppt, Fehleranzeige	<input type="checkbox"/>	
1.10	Niveauschalter prüfen: Schaltkörper tief - Gerät stoppt, Fehleranzeige	<input type="checkbox"/>	
1.11	Schwimmventil Funktion prüfen – Strömung reagiert sanft	<input type="checkbox"/>	
2	<u>Dosiertechnik Chlor</u>		
2.1	Funktion Heizung: Dosierrohr warm?	<input type="checkbox"/>	
2.2	Funktion Leerschalter: Fass umdrehen – Fehleranzeige	<input type="checkbox"/>	
2.3	Dosiermotor Funktion: Programm Ausgangstest Chlor	<input type="checkbox"/>	
2.4	Spannbänder und Sicherheitsgurt überprüfen	<input type="checkbox"/>	
2.5	Einweisung in Fasswechsel, siehe BA unter Abschnitt 5.2.3	<input type="checkbox"/>	
3	<u>Dosiertechnik pH-Senker</u>		
3.1	Leerschalter prüfen: Sauglanze aus Kanister ziehen – Anzeige	<input type="checkbox"/>	
3.2	Dosierpumpe prüfen: Programm Ausgangstest Säure	<input type="checkbox"/>	
4	<u>Steuerung – nach Öffnen der Steuerung</u>		
4.1	Alle Anschlussstecker fest eingerastet	<input type="checkbox"/>	
5	<u>Puffertank (Option)</u>		
5.1	Funktion der Steuer- und Alarmschalter im Tank prüfen: Anzeige Display	<input type="checkbox"/>	
5.2	Rückflussverhinderung der bauseitigen Dosierpumpen überprüfen	<input type="checkbox"/>	
5.3	Rückflussverhinderung der Befüllung überprüfen	<input type="checkbox"/>	
6	<u>Sonstiges</u>		
6.1	GRANUDOS-Anlage reinigen	<input type="checkbox"/>	
6.2	Bedienungsanleitung durchsprechen und übergeben	<input type="checkbox"/>	

Weiter auf Seite 2

Inbetriebnahmeprotokoll IP 61

Granudos 45/100-S5



Sonstige Bemerkungen:

Inbetriebnahme und Unterweisung durchgeführt durch: _____

Unterwiesene Personen: _____

Unterschrift Inbetriebnehmer: _____

Gegenzeichnung durch Betreiber: _____

Wartungsprotokoll WP 67

Granudos 45/100-S5



Dieses Protokoll ist vom Wartungstechniker auszufüllen! Ohne ausgefülltes und unterzeichnetes Wartungsprotokoll behalten wir uns eine Gewährleistungsregelung vor.

Objekt: _____ Wartungsjahr: 20____

Ort, Straße, Hausnummer: _____

Geräte-Typ: _____ Baujahr: _____ Serien-Nr.: _____

	Tätigkeit	Wartungsinter- vall in Monaten	Monat 1	Monat 2	Monat 3	Monat 4	Monat 5	Monat 6	Monat 7	Monat 8	Monat 9	Monat 10	Monat 11	Monat 12	Bemerkung / zusätzliche Arbeiten
1	<u>Löseeinrichtung</u>														
1.1	Niveauschalter überprüfen	6						<input type="checkbox"/>						<input type="checkbox"/>	
1.2	Druckschalter überprüfen, evtl. einstellen	6						<input type="checkbox"/>						<input type="checkbox"/>	
1.3	Durchflussschalter überprüfen	6						<input type="checkbox"/>						<input type="checkbox"/>	
1.4	Schwimmventil Membran und Kegeldichtung erneuern	12												<input type="checkbox"/>	
1.5	Schwimmventil Funktion prüfen und einstellen	6						<input type="checkbox"/>						<input type="checkbox"/>	
1.6	Schlauch zum Saugrohr erneuern	12												<input type="checkbox"/>	
1.7	Pumpenlaufrad und -deckel überprüfen (nur bei Pumpenfabrikat Calpeda)	12												<input type="checkbox"/>	
1.8	Gleitringdichtung an Pumpe - prüfen, ob dicht	6						<input type="checkbox"/>						<input type="checkbox"/>	
1.9	Pumpen-Kugellager prüfen – Geräusche	6						<input type="checkbox"/>						<input type="checkbox"/>	
1.10	Schmutzfilter reinigen	3			<input type="checkbox"/>			<input type="checkbox"/>			<input type="checkbox"/>			<input type="checkbox"/>	
1.11	Alle O-Ringe erneuern	12												<input type="checkbox"/>	
1.12	Düsendurchmesser Diffusor < 6mm – prüfen; (mit 6mm Bohrer Durchgang prüfen)	12												<input type="checkbox"/>	
2	<u>Dosiereinrichtung Chlor</u>														
2.1	Funktion Heizung: Dosierrohr warm?	6						<input type="checkbox"/>						<input type="checkbox"/>	
2.2	Chlor-Leer-Schalter prüfen	6						<input type="checkbox"/>						<input type="checkbox"/>	
2.3	Dosierschnecke reinigen und prüfen	6						<input type="checkbox"/>						<input type="checkbox"/>	
2.4	Dosiermotor: Dichtungen erneuern	12												<input type="checkbox"/>	
2.5	Dichtung Staubkappe erneuern	12												<input type="checkbox"/>	
3	<u>Dosiereinrichtung Säure</u>														
3.1	Schlauchpumpe Funktion prüfen sowie auf Feuchtigkeit und Korrosion untersuchen	1	<input type="checkbox"/>	<input type="checkbox"/>	<input type="checkbox"/>	<input type="checkbox"/>	<input type="checkbox"/>	<input type="checkbox"/>	<input type="checkbox"/>	<input type="checkbox"/>	<input type="checkbox"/>	<input type="checkbox"/>	<input type="checkbox"/>	<input type="checkbox"/>	
3.2	Funktion Leerschalter prüfen	6						<input type="checkbox"/>						<input type="checkbox"/>	
3.3	Dosierschlauch erneuern	12												<input type="checkbox"/>	
3.4	Dichtungen des Säuredosierventils erneuern	12												<input type="checkbox"/>	
4	<u>Staubabsaugung (Option)</u>														
4.1	Motor prüfen	3			<input type="checkbox"/>			<input type="checkbox"/>			<input type="checkbox"/>			<input type="checkbox"/>	
4.2	Gebälse, Behälter und Klarsichtschlauch reinigen	3			<input type="checkbox"/>			<input type="checkbox"/>			<input type="checkbox"/>			<input type="checkbox"/>	
5	<u>Puffertank (Option)</u>														
5.1	Funktion der Niveauschalter prüfen	6						<input type="checkbox"/>						<input type="checkbox"/>	
5.2	Reinigen des Puffertanks, mit Wasser und dünner Säure	12												<input type="checkbox"/>	
5.3	Aktivkohle im Filter erneuern	12												<input type="checkbox"/>	

Wartungsprotokoll WP 67

Granudos 45/100-S5



Tätigkeit	Wartungsintervall in Monaten	Monat 1	Monat 2	Monat 3	Monat 4	Monat 5	Monat 6	Monat 7	Monat 8	Monat 9	Monat 10	Monat 11	Monat 12	Bemerkung / zusätzliche Arbeiten
6 Steuerung	12												<input type="checkbox"/>	
6.1 alle Eingänge prüfen	12												<input type="checkbox"/>	
6.2 alle Ausgänge prüfen	12												<input type="checkbox"/>	
6.3 Parametereinstellungen prüfen und gegebenenfalls korrigieren	12												<input type="checkbox"/>	
7 Sonstige Arbeiten														
7.1 Dosiergerät gründlich reinigen	1	<input type="checkbox"/>	<input type="checkbox"/>	<input type="checkbox"/>	<input type="checkbox"/>	<input type="checkbox"/>	<input type="checkbox"/>	<input type="checkbox"/>	<input type="checkbox"/>	<input type="checkbox"/>	<input type="checkbox"/>	<input type="checkbox"/>	<input type="checkbox"/>	
7.2 Dosierleitungen auf Festigkeit und Wandstärke prüfen ggf. erneuern	12												<input type="checkbox"/>	
8 Wartungsarbeiten bei jedem Fasswechsel														
8.1 Löserohr bei Verschmutzung reinigen	F	<input type="checkbox"/>	<input type="checkbox"/>	<input type="checkbox"/>	<input type="checkbox"/>	<input type="checkbox"/>	<input type="checkbox"/>	<input type="checkbox"/>	<input type="checkbox"/>	<input type="checkbox"/>	<input type="checkbox"/>	<input type="checkbox"/>	<input type="checkbox"/>	
8.2 Dosiertrichter von Verkrustungen reinigen	F	<input type="checkbox"/>	<input type="checkbox"/>	<input type="checkbox"/>	<input type="checkbox"/>	<input type="checkbox"/>	<input type="checkbox"/>	<input type="checkbox"/>	<input type="checkbox"/>	<input type="checkbox"/>	<input type="checkbox"/>	<input type="checkbox"/>	<input type="checkbox"/>	
8.3 Chlor-, und Säuredosierung testen	F	<input type="checkbox"/>	<input type="checkbox"/>	<input type="checkbox"/>	<input type="checkbox"/>	<input type="checkbox"/>	<input type="checkbox"/>	<input type="checkbox"/>	<input type="checkbox"/>	<input type="checkbox"/>	<input type="checkbox"/>	<input type="checkbox"/>	<input type="checkbox"/>	
8.4 Auf Pumpengeräusche achten	F	<input type="checkbox"/>	<input type="checkbox"/>	<input type="checkbox"/>	<input type="checkbox"/>	<input type="checkbox"/>	<input type="checkbox"/>	<input type="checkbox"/>	<input type="checkbox"/>	<input type="checkbox"/>	<input type="checkbox"/>	<input type="checkbox"/>	<input type="checkbox"/>	
8.5 Die Anlage auf Dichtheit prüfen	F	<input type="checkbox"/>	<input type="checkbox"/>	<input type="checkbox"/>	<input type="checkbox"/>	<input type="checkbox"/>	<input type="checkbox"/>	<input type="checkbox"/>	<input type="checkbox"/>	<input type="checkbox"/>	<input type="checkbox"/>	<input type="checkbox"/>	<input type="checkbox"/>	
8.6 Klarsichtschlauch von Staubabsaugung (Option) prüfen und bei Bedarf reinigen	F	<input type="checkbox"/>	<input type="checkbox"/>	<input type="checkbox"/>	<input type="checkbox"/>	<input type="checkbox"/>	<input type="checkbox"/>	<input type="checkbox"/>	<input type="checkbox"/>	<input type="checkbox"/>	<input type="checkbox"/>	<input type="checkbox"/>	<input type="checkbox"/>	

Sonstige Bemerkungen:

Wartung durchgeführt und Anlage auf Funktion geprüft: _____ Datum: _____
Unterschrift

Gegenzeichnung durch Betreiber: _____
Unterschrift